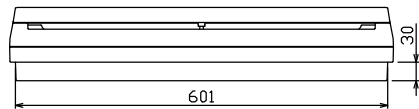
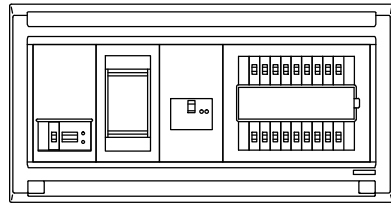
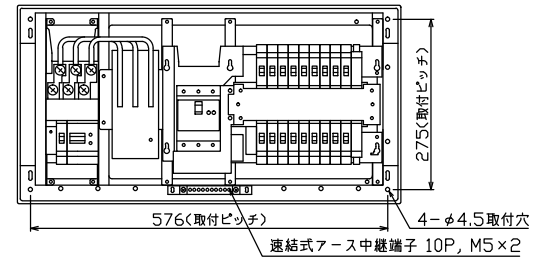
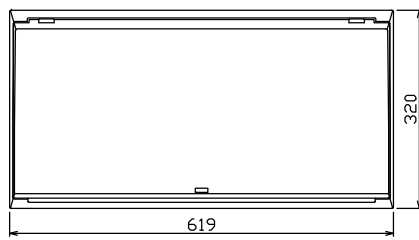




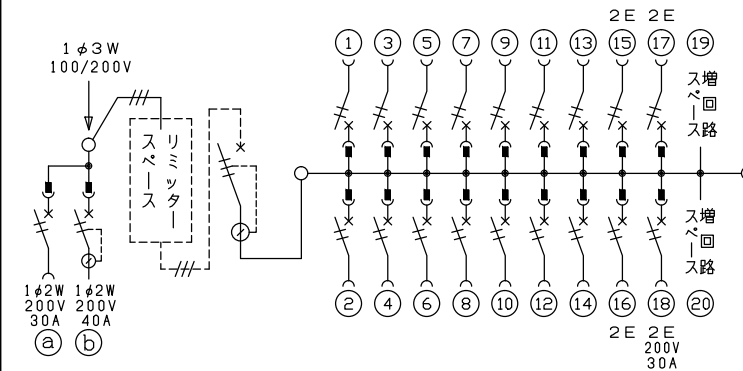
御納入先
様



配線孔寸法図(//部開口)



端子台：最大入線容量 38mm² 150A 端子ねじM8



- .1 φ3W リミッタースペース付
(リミッター用電線 14mm² 同梱)
- 主幹 ELB 3P 50AF BC 5.0kA
30mA高速形 単3中性線欠相保護付
- 分岐 MCB 2P 30AF BC 2.5kA
コード短絡保護機能付
- ⑱回路：IHクッキングヒーター用配線用遮断器
- ①回路：エコキュート用配線用遮断器
(電気温水器用)
- ②回路：蓄熱暖房器用漏電遮断器

エコキュート用開閉器	暖房器用開閉器	リミッター スペース (木板)	主開閉器 漏電遮断器	一次送り回路	分岐開閉器数			増回路 スペース	付属機器取付 スペース (木板)	分電盤定格	キャビネット仕様		日付	名称	面	担当	
安全ブレーカ 2P2E (200V)	漏電遮断器 2P2E (200V)		3P2E	P E A	安全ブレーカ 2P1E 20A	安全ブレーカ 2P2E 20A	安全ブレーカ 2P2E 30A (1H用)			定格電流 60A	形式 露出・半埋込兼用形	材質 難燃性合成樹脂 (自己消火性)	尺寸 1/8(A3基準)				
30A BC-2NA	40A GB-52NA	有 (175×75)	50A GBU-53-1HCC	-	14 BC-1NA	3 BC-2NA	1 BC-2NA	2	-		承認 近藤	検査 羽生	設計 吉	製図 長力			
													住宅用分電盤				
													MALG35182IB3E4				
													(エコキュート・IHクッキングヒーター・蓄熱暖房器用)				