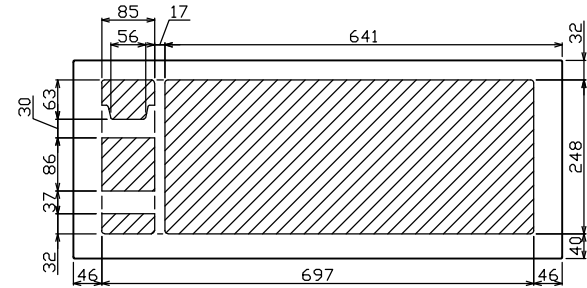
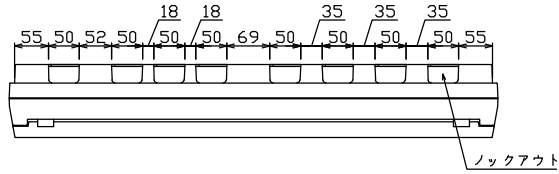
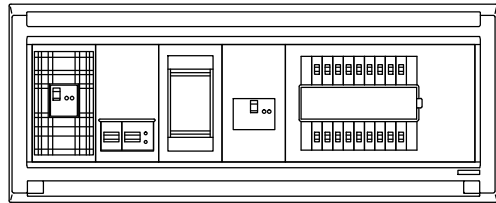
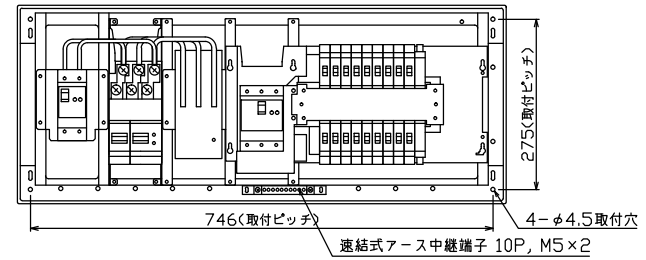
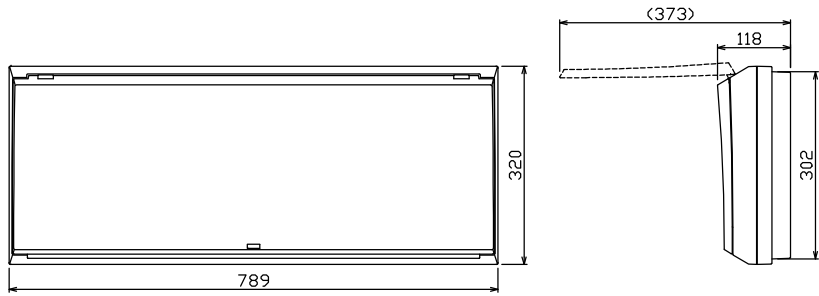




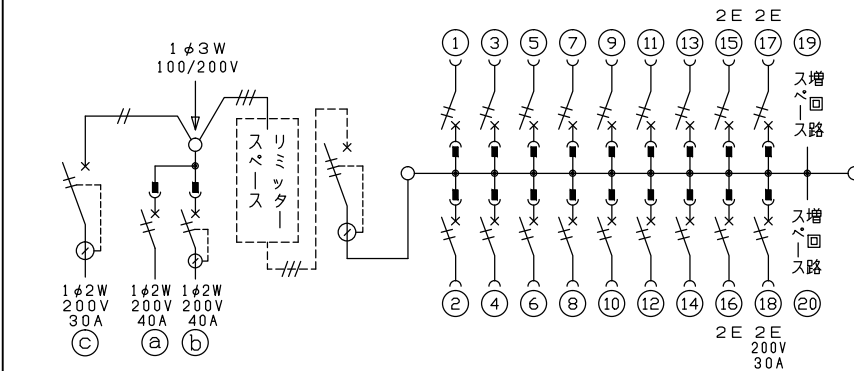
御納入先 _____ 様



配線孔寸法図(//部開口)



端子台：最大入線容量 38mm² 150A 端子ねじM8



- 1φ3W リミッタースペース付
(リミッター用電線 14mm² 同梱)
- 主幹 ELB 3P 50AF BC 5.0kA
30mA高速形 単3中性線欠相保護付
- 分岐 MCB 2P 30AF BC 2.5kA
コード短絡保護機能付
- ⑱回路：IHクッキングヒーター用配線用遮断器
- ①回路：電気温水器用配線用遮断器
- ②回路：蓄熱暖房器用漏電遮断器
- ③回路：蓄熱暖房器用漏電遮断器

暖房器用開閉器	温水器用開閉器	暖房器用開閉器	リミッター スペース (木板)	主開閉器 漏電遮断器	一次送り回路	分岐開閉器数			付属機器取付 スペース (木板)	分電盤定格	キャビネット仕様	日付	名称	面	担当
漏電遮断器	配線用遮断器	漏電遮断器			P E A	安全ブレーカ 2P1E 20A	安全ブレーカ 2P2E 20A	安全ブレーカ 2P2E 30A (200V) (IH用)	増回路 スペース	定格電流	形式 露出・半埋込兼用形	承認 検査	図番		
2P2E (200V) 30A GB-32EC	2P2E (200V) 40A B-52NA	2P2E (200V) 40A GB-52NA	有 (175×75)	3P2E 50A GBU-53:1HC	-	14 BC-1NA	3 BC-2NA	1 BC-2NA	2	60A	材質 難燃性合成樹脂 (自己消火性)	承認 検査	品名 住宅用分電盤		
											設計 製作	品番 MALG35182IB4E34 (電気温水器・IHクッキングヒーター・蓄熱暖房器用)			
											テンパール工業株式会社				