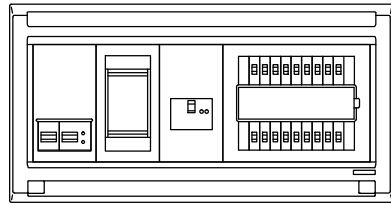
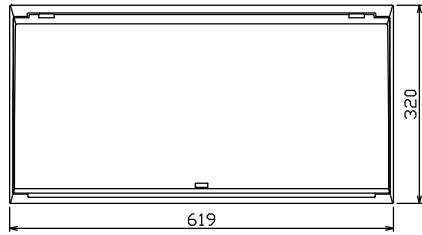
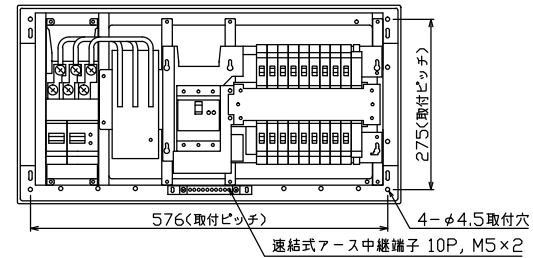




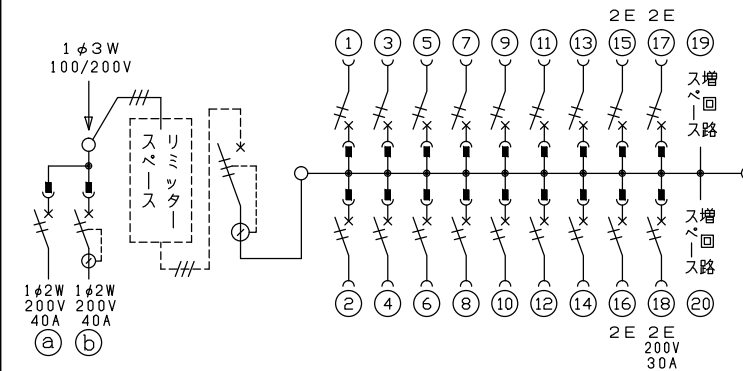
御納入先  
様



配線孔寸法図(//部開口)



端子台：最大入線容量 38mm<sup>2</sup> 150A 端子ねじM8



1φ3W リミッタスペース付  
(リミッター用電線14mm<sup>2</sup>同梱)

主幹 ELB 3P 50AF BC 5.0kA  
30mA高速形 単3中性線欠相保護付

分岐 MCB 2P 30AF BC 2.5kA  
コード短絡保護機能付

⑱回路：IHクッキングヒーター用配線用遮断器

①回路：電気温水器用配線用遮断器

②回路：蓄熱暖房器用漏電遮断器

温水器用開閉器 配線用遮断器	暖房器用開閉器 漏電遮断器	リミッター スペース (木板)	主開閉器 漏電遮断器	一次送り回路 P E A	分岐開閉器数			増回路 スペース	付属機器取付 スペース (木板)	分電盤定格 定格電流	キャビネット仕様 形式	日付	名称	面	担当
2P2E (200V) 40A B-52NA	2P2E (200V) 40A GB-52NA	(175×75) 有	3P2E 50A GBU-53:1HC		安全ブレーカ 2P1E 20A BC-1NA	安全ブレーカ 2P2E 20A BC-2NA	安全ブレーカ 2P2E 30A (1H用) BC-2NA	2	(175×75) -	60A	露出・半埋込兼用形 材質 難燃性合成樹脂 (自己消火性) 色彩 マンセル 8GY9,7/0,2	尺度 1/8 (A3基準) 承認 検図 設計 製図 近藤 羽生 吉 長力	住宅用分電盤 MALG35182IB4E4 (電気温水器・IHクッキングヒーター・蓄熱暖房器用)		