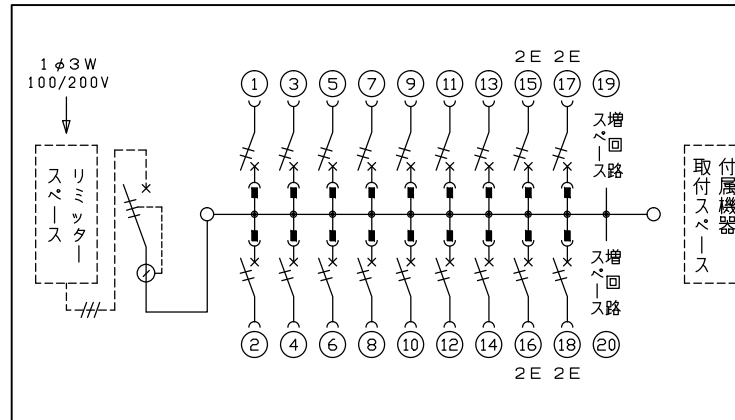
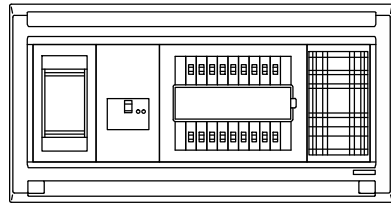
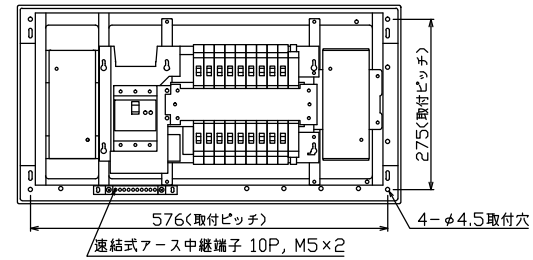




御納入先 _____ 様



配線孔寸法図(//部開口)



1φ3W リミッタースペース付
(リミッター用電線14mm²同梱)
主幹 ELB 3P 50AF BC 5.0kA
30mA高速形 単3中性線欠相保護付
分岐 MCB 2P 30AF BC 2.5kA
コード短絡保護機能付

リミッター スペース (木板) (175×75) 有	主開閉器		分岐開閉器数				付属機器取付 スペース (木板) (175×75) 有	分電盤定格		キャビネット仕様		日付		名称	面	担当
	漏電遮断器	一次送り回路	安全ブレーカ	安全ブレーカ	増回路 スペース	定格電流		60A	形式	露出・半埋込兼用形	承認	検図	設計			
GBU-53-1HCC	3P2E	P E A	2P1E 20A	2P2E 20A	P E A	2	60A	60A	難燃性合成樹脂 (自己消火性)	近藤	羽生	吉	長力	住宅用分電盤		
	50A	-	14	4					マンセル 8GY9,7/0,2	テンパール工業株式会社			MALG35182P			