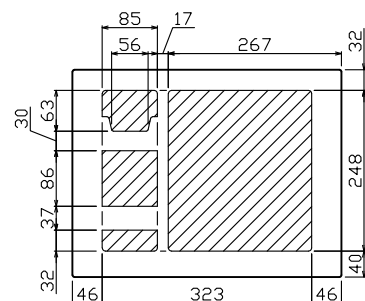
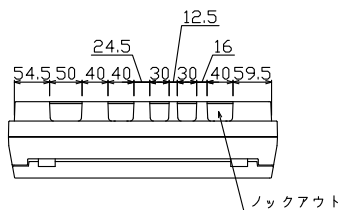
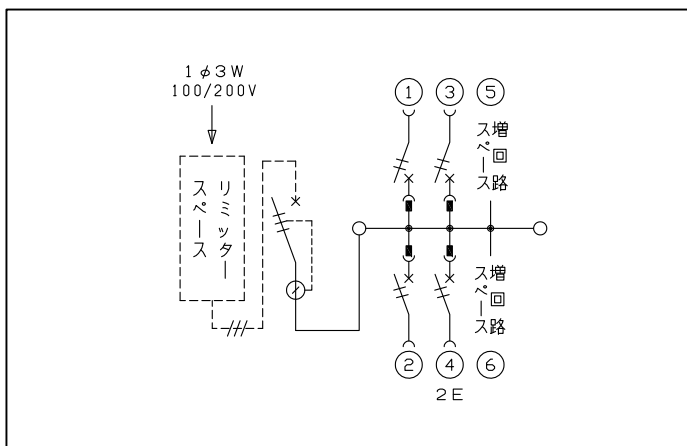
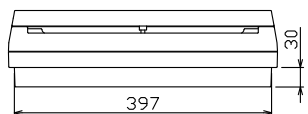
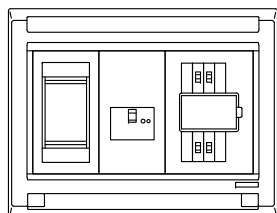
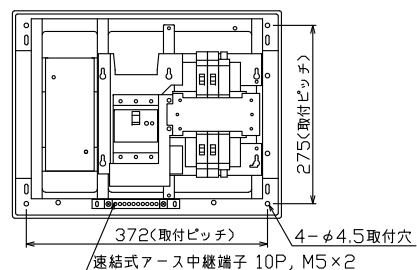
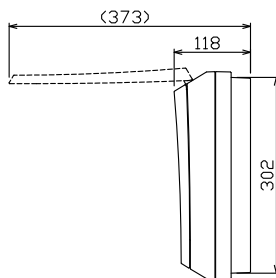
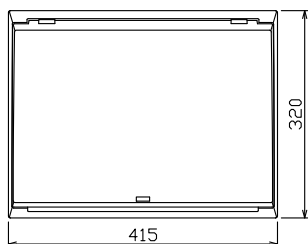




御納入先
様



配線孔寸法図(//部開口)



1φ3W リミッタースペース付
(リミッター用電線14mm²同梱)
主幹) ELB 3P 60AF BC 5.0kA
30mA高速形 単3中性線欠相保護付
分岐) MCB 2P 30AF BC 2.5kA
コード短絡保護機能付

リミッター スペース (木板) (175×75)	主開閉器 漏電遮断器 3P2E 60A GBU-63-1HC	一次送り回路 P E A	分岐開閉器数				付属機器取付 スペース (木板) (175×75)	分電盤 定格 定格電流 60A	キャビネット仕様		日付 尺度 1/8 (A3基準) 承認 検図 設計 製図	名称 図番	面 担当
			安全ブレーカ 2P1E 20A	安全ブレーカ 2P2E 20A	P E A	増回路 スペース			形式 露出・半埋込兼用形	材質 難燃性合成樹脂 (自己消火性)			
有	60A	-	3	1		2							
			BC-1NA	BC-2NA									



品名 住宅用分電盤
品番 MALG36042