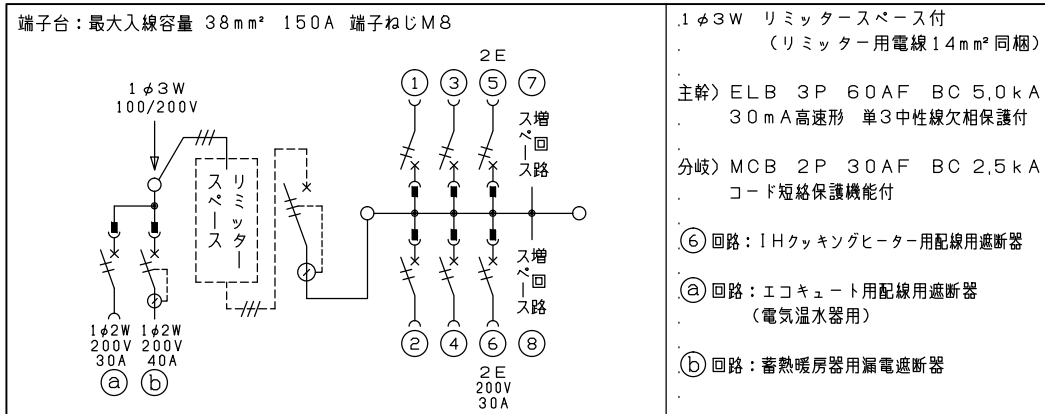
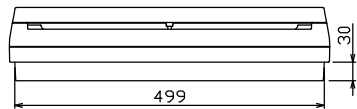
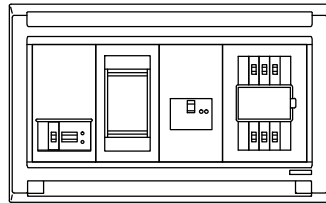
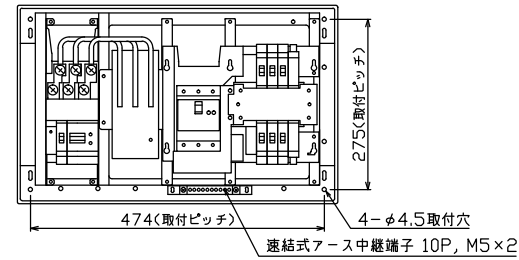
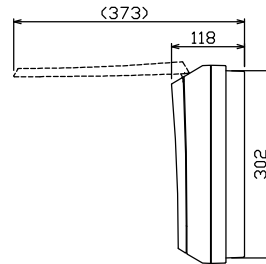
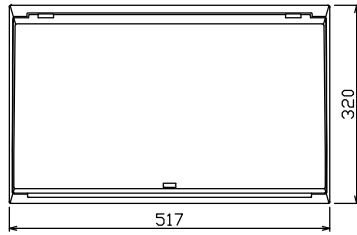
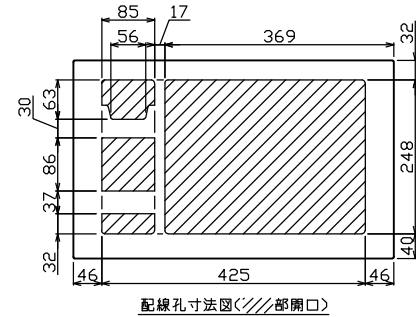




御納入先  
様



Eコキュート用開閉器		暖房器用開閉器		リミッター スペース (木板)	主開閉器 漏電遮断器	一次送り回路	分岐開閉器数			付属機器取付 スペース (木板)	分電盤定格	キャビネット仕様		日付	名称	面	担当	
安全ブレーカ	安全ブレーカ	安全ブレーカ	安全ブレーカ		安全ブレーカ	安全ブレーカ	安全ブレーカ	安全ブレーカ	安全ブレーカ	増回路 スペース	定格電流	形式	露出・半埋込兼用形	承認	検図	設計	製図	
2P2E (200V)	2P2E (200V)	3P2E (175×75)	3P2E (175×75)	有	60A	-	4	1	1	2	60A	形式	露出・半埋込兼用形	承認	検図	設計	製図	
BC-2NA	GB-52NA	有	GBU-63-1HCC				BC-1NA	BC-2NA	BC-2NA			材質	難燃性合成樹脂 (自己消火性)	承認	検図	設計	製図	
												色彩	マンセル 8GY9,7/0,2	テンパール工業株式会社			品番	MALG36062IB3E4 (エコキュート・IHクッキングヒーター・蓄熱暖房器用)