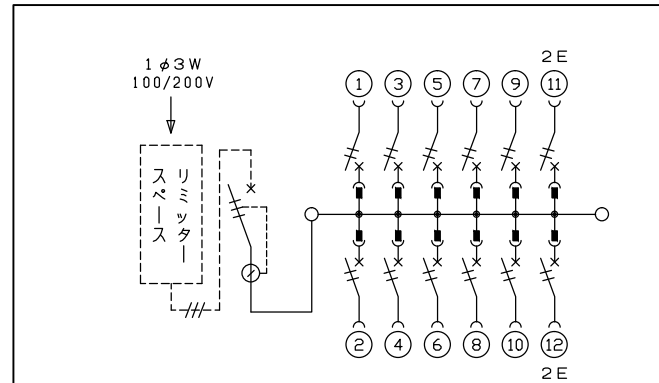
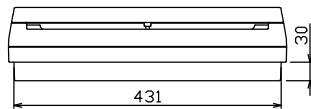
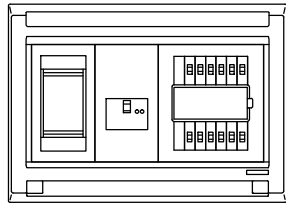
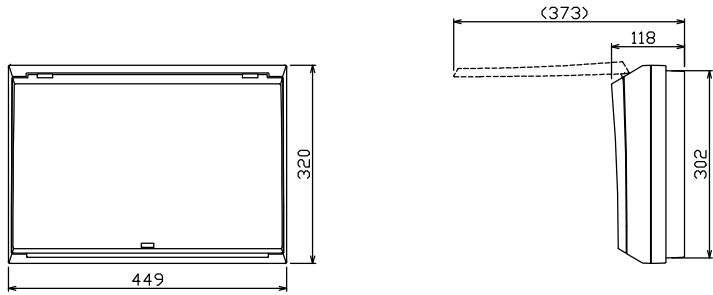
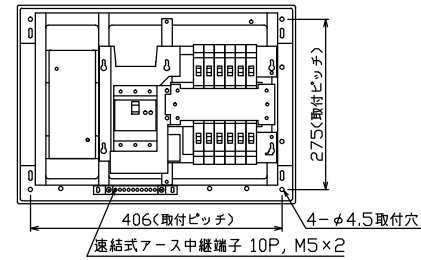




御納入先  
様



配線孔寸法図(斜線部開口)



1φ3W リミッタースペース付  
(リミッター用電線14mm<sup>2</sup>同梱)  
主幹 ELB 3P 60AF BC 5.0kA  
30mA高速形 単3中性線欠相保護付  
分岐 MCB 2P 30AF BC 2.5kA  
コード短絡保護機能付

リミッター スペース (木板) (175×75) 有	主開閉器		分岐開閉器数			付属機器取付 スペース (木板) (175×75)	分電盤定格		キャビネット仕様		日付		名称	面	担当
	漏電遮断器	一次送り回路	安全ブレーカ	安全ブレーカ	増回路 スペース		定格電流	形式	露出・半埋込兼用形	承認	検図	設計			
GBU-63-1HCC	3P2E	PE A	2P1E 20A	2P2E 20A	PE A	60 A	露出・半埋込兼用形	難燃性合成樹脂 (自己消火性)	近藤	羽生	吉	長力	住宅用分電盤		
	60 A	-	10	2	-			マンセル 8GY9,7/0,2	テンパール工業株式会社			MALG3612			