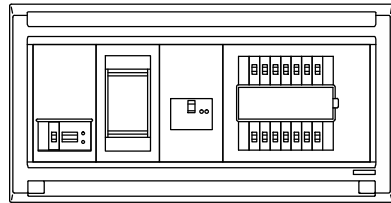
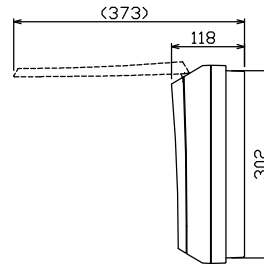
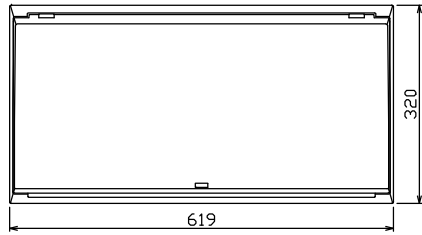
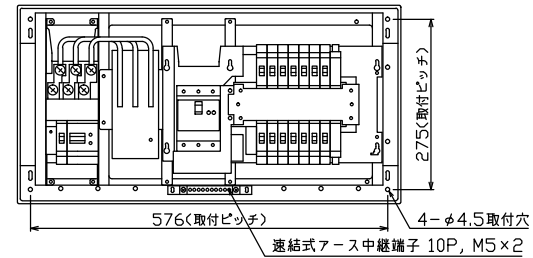




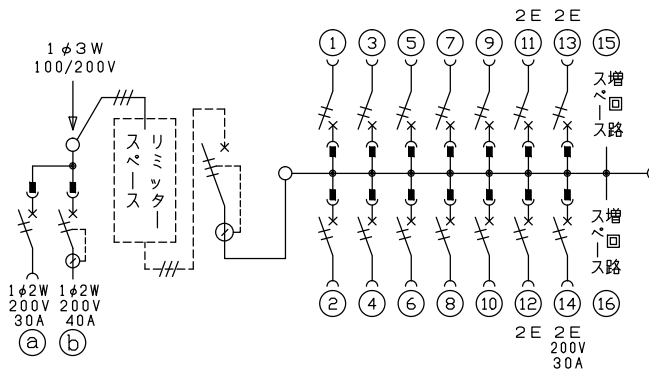
御納入先
様



配線孔寸法図(//部開口)



端子台：最大入線容量 38mm² 150A 端子ねじM8



- .1φ3W リミッタースペース付
(リミッター用電線14mm²同梱)
- 主幹 ELB 3P 60AF BC 5.0kA
30mA高速形 単3中性線欠相保護付
- 分岐 MCB 2P 30AF BC 2.5kA
コード短絡保護機能付
- ⑭回路：IHクッキングヒーター用配線用遮断器
- ①回路：エコキュート用配線用遮断器
(電気温水器用)
- ②回路：蓄熱暖房器用漏電遮断器

| エコキュート用開閉器 | 暖房器用開閉器 | リミッター スペース (木板) | 主開閉器 漏電遮断器 | 一次送り回路 | 分岐開閉器数 | | | 増回路 スペース | 付属機器取付 スペース (木板) | 分電盤定格 | キャビネット仕様 | | 日付 | 名称 | 面 | 担当 | |
|---|---|-----------------------|-------------------------------------|--------|--------------------|--------------------|-----------------------------|-------------|------------------------|-------------|-----------------|--------------------------|----------------------|----------------|---|----|--|
| 安全ブレーカ 2P2E (200V) 30A BC-2NA | 漏電遮断器 2P2E (200V) 40A GB-52NA | 有 (175×75) | 3P2E 漏電遮断器 60A GBU-63-1HCC | P E A | 安全ブレーカ 2P1E 20A | 安全ブレーカ 2P2E 20A | 安全ブレーカ 2P2E 30A (IH用) | 2 | (175×75) | 定格電流 60A | 形式 露出・半埋込兼用形 | 材質 難燃性合成樹脂 (自己消火性) | 承認 検査 設計 製図 | 住宅用分電盤 | | | |
| | | | | | 安全ブレーカ 2P1E 20A | 安全ブレーカ 2P2E 20A | 安全ブレーカ 2P2E 30A (IH用) | | | | | 色彩 マンセル 8GY9,7/0,2 | テンパール工業株式会社 | MALG36142IB3E4 | | | |