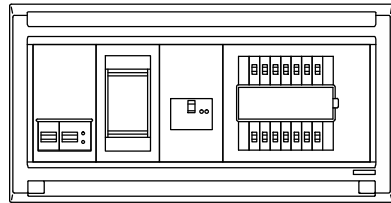
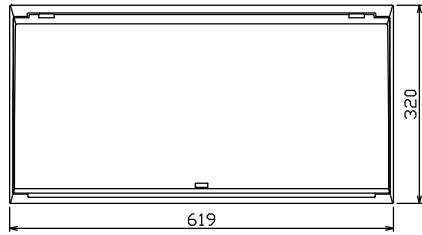
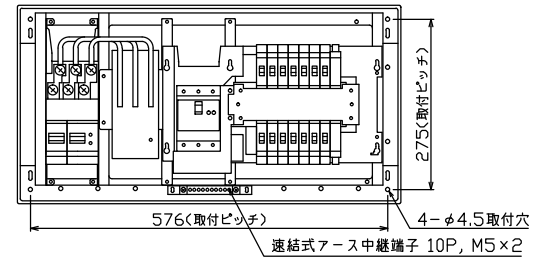




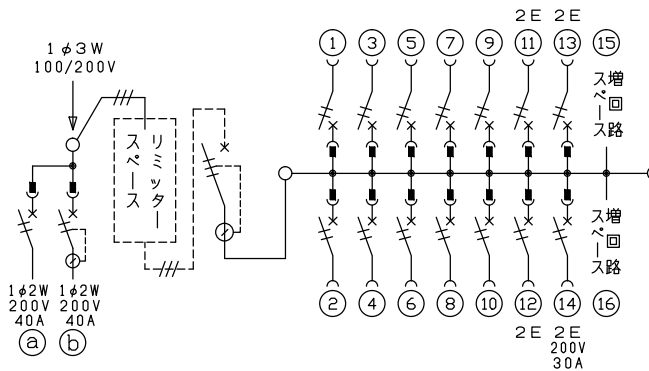
御納入先  
様



配線孔寸法図(//部開口)



端子台：最大入線容量 38mm<sup>2</sup> 150A 端子ねじM8



1φ3W リミッタスペース付  
(リミッター用電線14mm<sup>2</sup>同梱)

主幹 ELB 3P 60AF BC 5.0kA  
30mA高速形 単3中性線欠相保護付

分岐 MCB 2P 30AF BC 2.5kA  
コード短絡保護機能付

⑭回路：IHクッキングヒーター用配線用遮断器

①回路：電気温水器用配線用遮断器

②回路：蓄熱暖房器用漏電遮断器

温水器用開閉器 配線用遮断器	暖房器用開閉器 漏電遮断器	リミッター スペース (木板)	主開閉器 漏電遮断器	一次送り回路 P E A	分岐開閉器数			増回路 スペース	付属機器取付 スペース (木板)	分電盤定格 定格電流	キャビネット仕様		日付	名称	面	担当
2P2E (200V)	2P2E (200V)	(175×75)	3P2E		安全ブレーカ 2P1E 20A	安全ブレーカ 2P2E 20A	安全ブレーカ 2P2E 30A (200V) (IH用)	2	(175×75)	60A	形式 露出・半埋込兼用形 材質 難燃性合成樹脂 (自己消火性) 色彩 マンセル 8GY9,7/0,2	寸法 1/8(A3基準) 承認 検図 設計 製図	名称			
40A B-52NA	40A GB-52NA	有	60A	-	10	3	1							住宅用分電盤		
			GBU-63:1HCC		BC-1NA	BC-2NA	BC-2NA							MALG36142IB4E4		
														(電気温水器・IHクッキングヒーター・蓄熱暖房器用)		