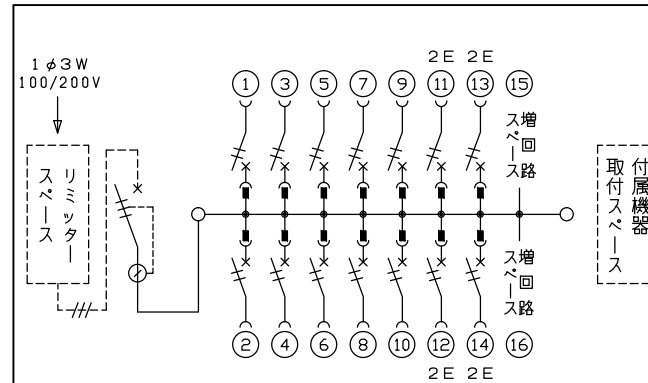
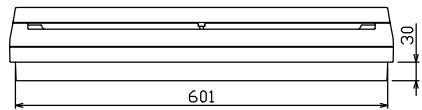
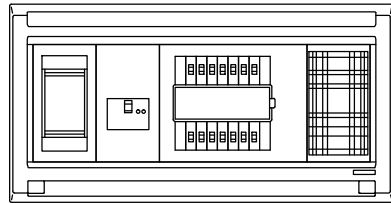
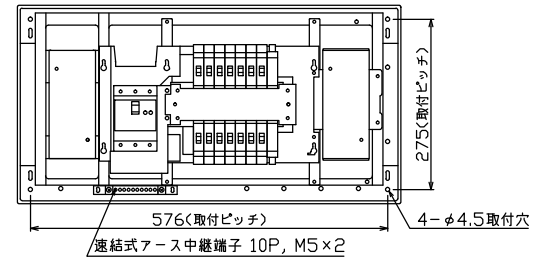




御納入先  
様



配線孔寸法図(//部開口)



1φ3W リミッタースペース付  
(リミッター用電線14mm<sup>2</sup>同梱)  
主幹) ELB 3P 60AF BC 5.0kA  
30mA高速形 単3中性線欠相保護付  
分岐) MCB 2P 30AF BC 2.5kA  
コード短絡保護機能付

リミッター スペース (木板) (175×75) 有	主閉閉器 漏電遮断器	一次送り回路	分岐開閉器数			付属機器取付 スペース (木板) (175×75)	分電盤定格	キャビネット仕様		日付	名称	面	担当
	3P2E	P E A	安全ブレーカ	安全ブレーカ	増回路 スペース	定格電流	形式	露出・半埋込兼用形	1/8 (A3基準)				
GBU-63-1HEC	-		2P1E 20A	2P2E 20A	P E A	60 A	材質	難燃性合成樹脂 (自己消火性)	承認 検図 設計 製図	図番			
	60 A	-	10	4	2		色彩	マンセル 8GY9,7/0,2	近藤 羽生 吉 長力	品名	住宅用分電盤		
			BC-1NA	BC-2NA					テンパール工業株式会社	品番	MALG36142P		