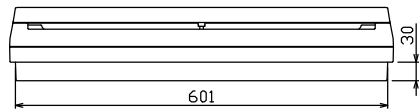
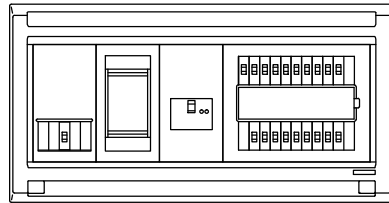
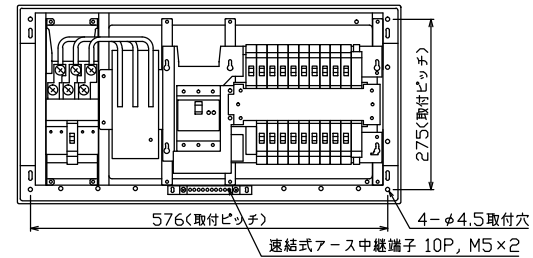
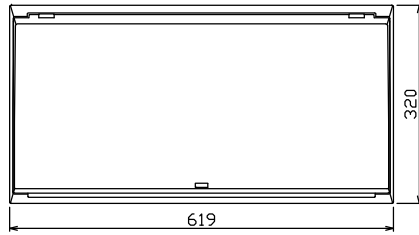




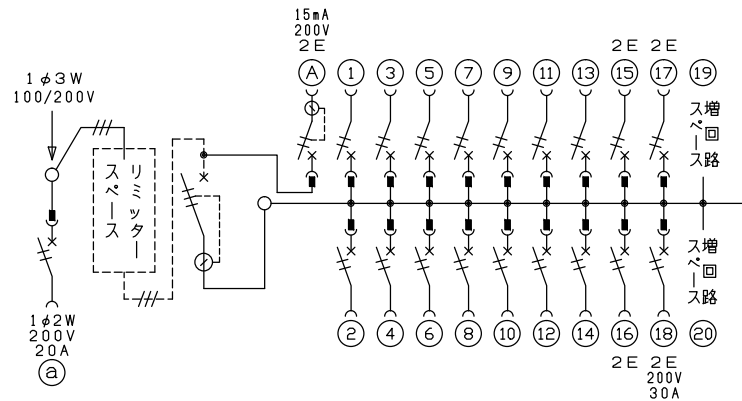
御納入先  
様



配線孔寸法図(//部開口)



端子台：最大入線容量 38mm<sup>2</sup> 150A 端子ねじM8



1φ3W リミッタースペース付  
(リミッター用電線 14mm<sup>2</sup> 同梱)  
主幹) ELB 3P 60AF BC 5.0kA  
30mA高速形 単3中性線欠相保護付  
分岐) MCB 2P 30AF BC 2.5kA  
コード短絡保護機能付  
②回路：エコキュート用配線用遮断器  
①回路：EV・PHEV回路用漏電遮断器 30AF  
BC 2.5kA 15mA高速形 コード短絡保護機能付  
⑱回路：IHクッキングヒーター用配線用遮断器

エコキュート用遮断器	リミッター スペース (木板)	主閉閉器 漏電遮断器	EV・PHEV用遮断器 漏電遮断器	分岐開閉器数			付属機器取付 スペース (木板)	分電盤定格 定格電流	キャビネット仕様 形式	日付	名称	面	担当
				安全ブレーカ 2P1E 20A	安全ブレーカ 2P2E 20A	安全ブレーカ 2P2E 30A							
20A BC-2NA	有 (175x75)	60A GBU-63-1HC	20A GBC-2NA	14 BC-1NA	3 BC-2NA	1 BC-2NA	2	60A	難燃性合成樹脂 (自己消火性)	承認 検図 設計 製図	図番		
									マンセル 8GY9,7/0,2	近藤 羽生 吉 長力	品名	住宅用分電盤	
										テンパール工業株式会社	品番	MALG36182IB2EV1 (EV・PHEV回路付, エコキュート・IHクッキングヒーター用)	