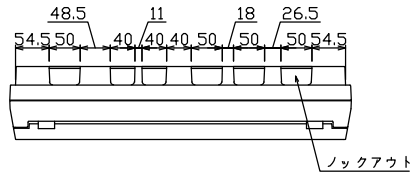
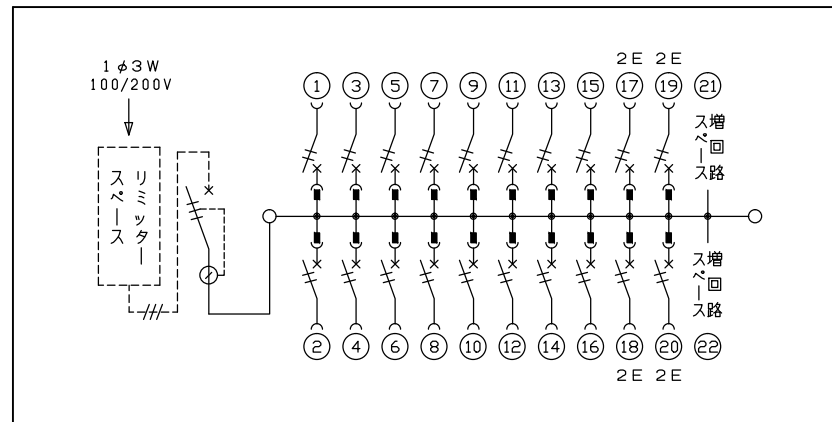
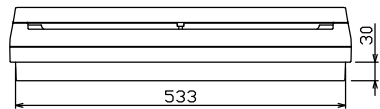
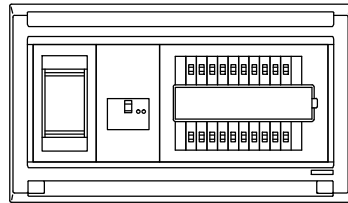
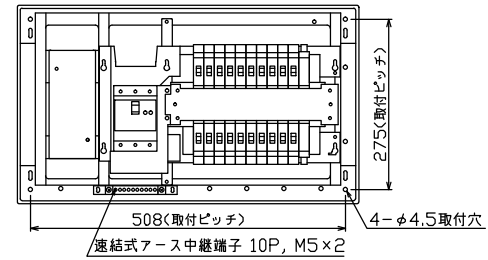
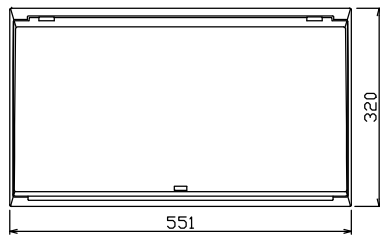




御納入先
様



配線孔寸法図(斜線部開口)



1φ3W リミッタースペース付
(リミッター用電線14mm²同梱)
主幹 ELB 3P 60AF BC 5.0kA
30mA高速形 単3中性線欠相保護付
分岐 MCB 2P 30AF BC 2.5kA
コード短絡保護機能付

リミッター スペース (木板) (175×75) 有	主閉閉器 漏電遮断器	一次送り回路	分岐開閉器数			付属機器取付 スペース (木板)	分電盤定格	キャビネット仕様		日付	名称	面	担当
	3P2E	P E A	安全ブレーカ 2P1E 20A	安全ブレーカ 2P2E 20A	P E A	増回路 スペース	定格電流 60 A	形式 露出・半埋込兼用形	形式 露出・半埋込兼用形	1/8 (A3基準)			
	GBU-63-1HCC	-	16	4	2	(175×75)		材質 難燃性合成樹脂 (自己消火性)	材質 難燃性合成樹脂 (自己消火性)	承認 検図 設計 製図	図番	品名	住宅用分電盤
			BC-1NA	BC-2NA				色彩 マンセル 8GY9,7/0,2		テンパール工業株式会社	品番	MALG36202	