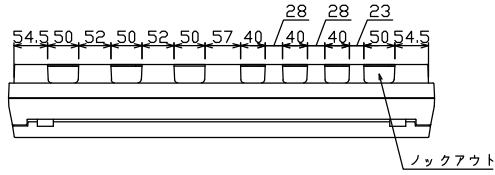
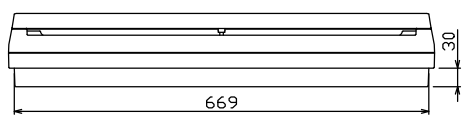
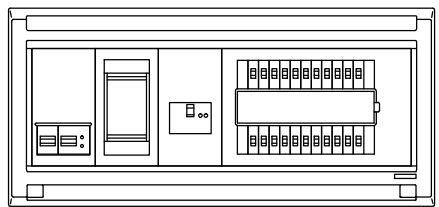
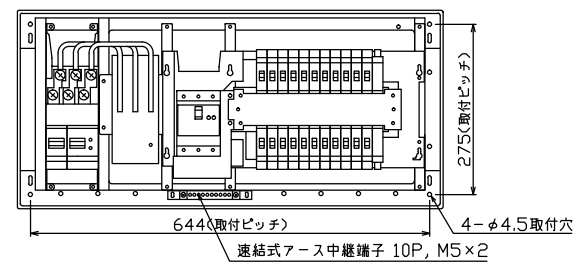
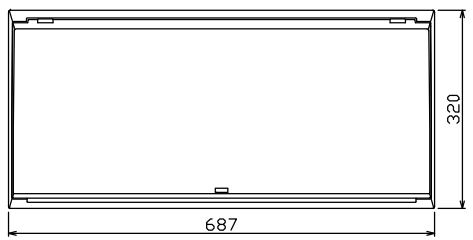




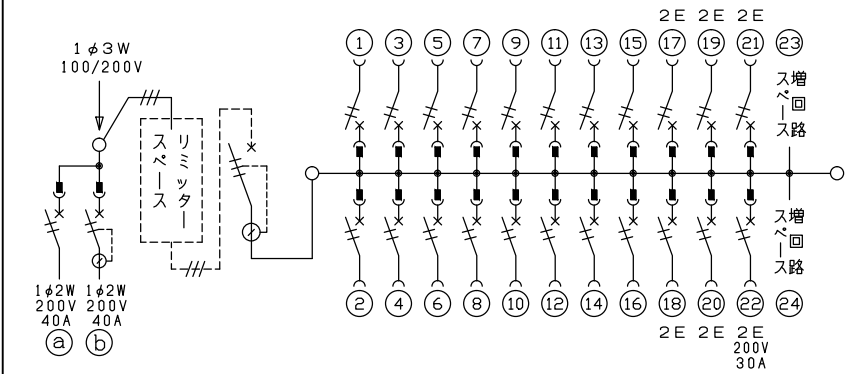
御納入先
様



配線孔寸法図(斜線部開口)



端子台：最大入線容量 38mm² 150A 端子ねじM8



1φ3W リミッタースペース付
(リミッター用電線 14mm² 同梱)
主幹 ELB 3P 60AF BC 5.0kA
30mA高速形 単3中性線欠相保護付
分岐 MCB 2P 30AF BC 2.5kA
コード短絡保護機能付
②②回路：IHクッキングヒーター用配線用遮断器
①回路：電気温水器用配線用遮断器
②回路：蓄熱暖房器用漏電遮断器

温水器用開閉器 配線用遮断器	暖房器用開閉器 漏電遮断器	リミッター スペース (木板)	主開閉器 漏電遮断器	一次送り回路 P E A	分岐開閉器数			増回路 スペース	付属機器取付 スペース (木板)	分電盤定格 定格電流	キャビネット仕様		日付	名称	面	担当	
2P2E (200V)	2P2E (200V)	(175×75)	3P2E		安全ブレーカ 2P1E 20A	安全ブレーカ 2P2E 20A	安全ブレーカ 2P2E 30A (1H用)	2	(175×75)	60 A	形式 露出・半埋込兼用形	材質 難燃性合成樹脂 (自己消火性)	尺寸 1/8 (A3基準)	承認 検図 設計 製図	名称		
40 A B-52NA	40 A GB-52NA	有	60 A GBU-63:1HCC	-	16 BC-1NA	5 BC-2NA	1 BC-2NA				マンセル 8GY9,7/0,2	テンパール工業株式会社	品番	住宅用分電盤			
														品番	MALG36222IB4E4 (電気温水器・IHクッキングヒーター・蓄熱暖房器用)		