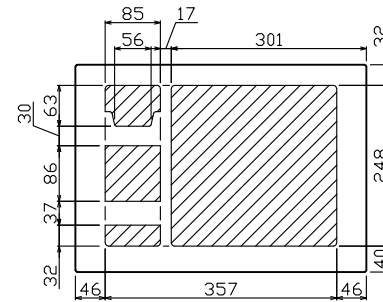
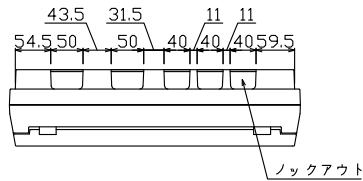


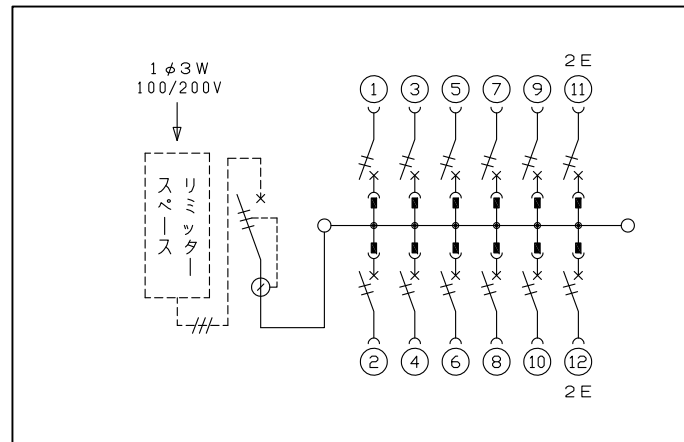
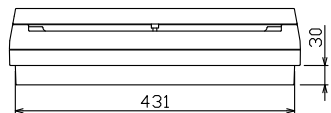
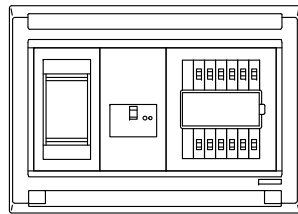
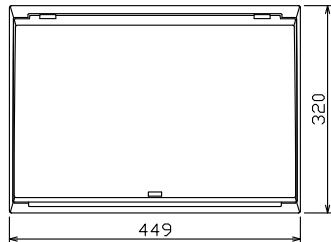
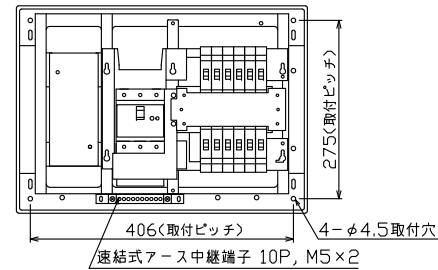
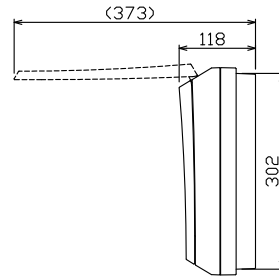


御納入先

様



配線孔寸法図(//部開口)



1φ3W リミッタースペース付  
(リミッター用電線22mm<sup>2</sup>同梱)  
主幹) ELB 3P 75AF BC 5.0kA  
30mA高速形 単3中性線欠相保護付  
分岐) MCB 2P 30AF BC 2.5kA  
コード短絡保護機能付

| リミッター<br>スペース<br>(木板)<br>(175×75) | 主開閉器<br>漏電遮断器<br>3P2E<br>75A<br>GBU-73-1HKC | 一次送り回路<br>P E A | 分岐開閉器数             |                    |   |   | 付属機器取付<br>スペース<br>(木板)<br>(175×75) | 分電盤定格 |             | キャビネット仕様 |                    | 日付          |           |    |            | 名称 | 面      | 担当 |          |
|-----------------------------------|---|-----------------|--------------------|--------------------|---|---|------------------------------------|-------|-------------|----------|--------------------|-------------|-----------|----|------------|----|--------|----|----------|
|                                   |   |                 | 安全ブレーカ<br>2P1E 20A | 安全ブレーカ<br>2P2E 20A | P | E |                                    | A     | 増回路<br>スペース | 定格電流     | 75A                | 形式          | 露出・半埋込兼用形 | 尺度 | 1/8 (A3基準) |    |        |    | 承認       |
| 有                                 |   | -               | 10                 | 2                  |   |   |                                    |       |             | 材質       | 難燃性合成樹脂<br>(自己消火性) | 近畿          | 羽生        | 吉川 | 長力         | 品番 | 住宅用分電盤 | 品番 | MALG3712 |
|                                   |   |                 |                    |                    |   |   |                                    |       |             |          |                    | テンパール工業株式会社 |           |    |            |    |        |    |          |