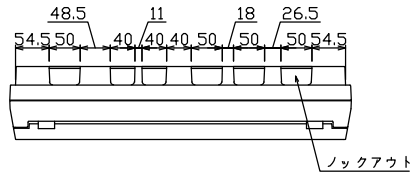
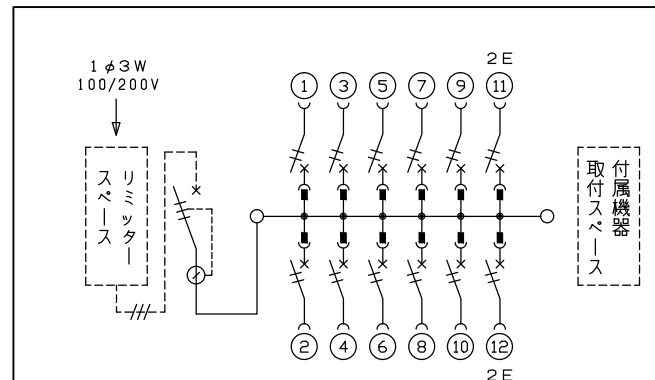
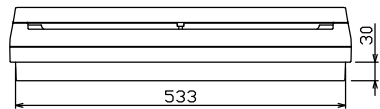
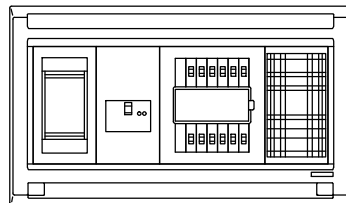
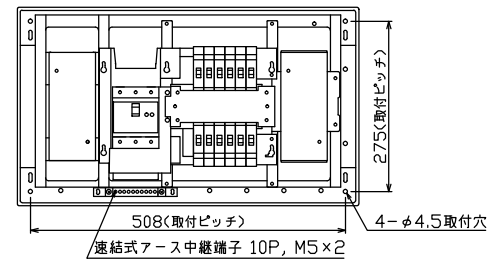
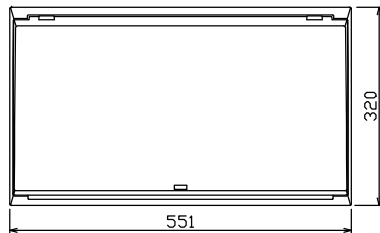




御納入先 様



配線孔寸法図(斜線部開口)



1φ3W リミッタースペース付  
(リミッター用電線22mm<sup>2</sup>同梱)  
主幹) ELB 3P 75AF BC 5.0kA  
30mA高速形 単3中性線欠相保護付  
分岐) MCB 2P 30AF BC 2.5kA  
コード短絡保護機能付

リミッター スペース (木板) (175×75) 有	主閉閉器		分岐閉閉器数			付属機器取付 スペース (木板) (175×75) 有	分電盤定格		キャビネット仕様		日付 承認 検図 設計 製図 近藤 羽生 吉 長力 テンパール工業株式会社	名称	面	担当
	漏電遮断器	一次送り回路	安全ブレーカ	安全ブレーカ	増回路 スペース		定格電流	75 A	形式	露出・半埋込兼用形				
GBU-73-1HKC	3P2E	P E A	2P1E 20A	2P2E 20A	P E A			材質	難燃性合成樹脂 (自己消火性)			住宅用分電盤		
	75 A	-	10	2	-			色彩	マンセル 8GY9,7/0,2			MALG3712P		