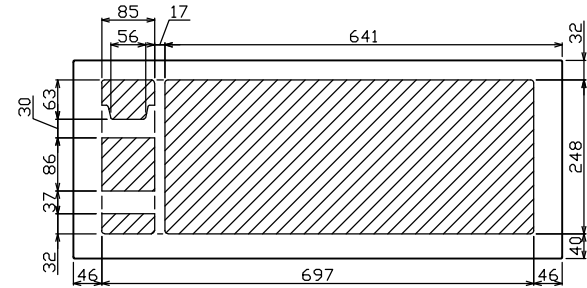
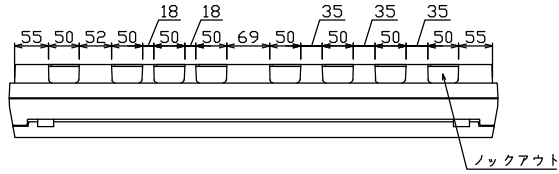
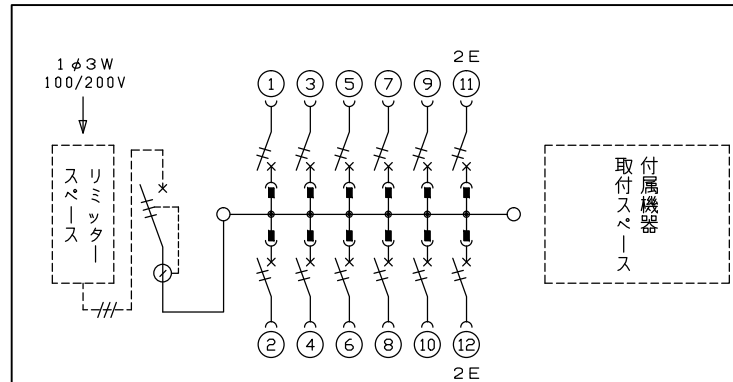
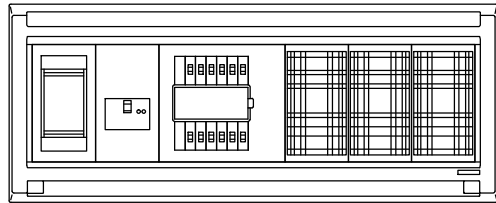
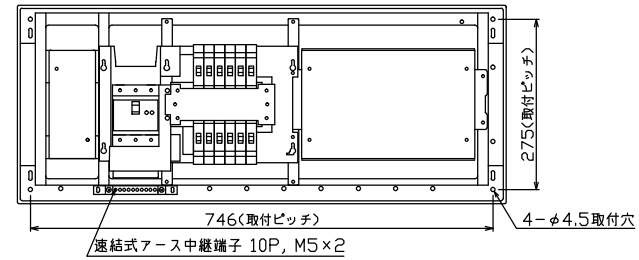
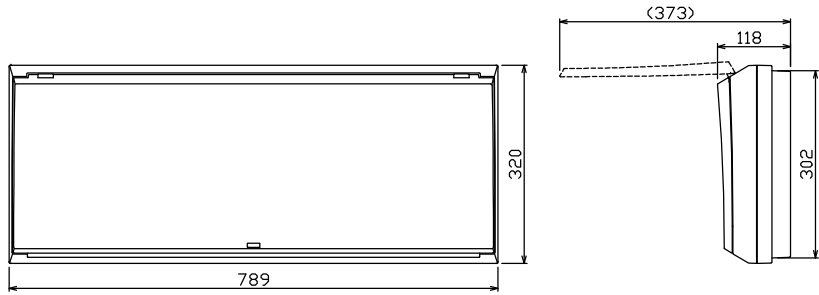




御納入先
様



配線孔寸法図(//部開口)



1φ3W リミッタースペース付
(リミッター用電線22mm²同梱)
主幹 ELB 3P 75AF BC 5.0kA
30mA高速形 単3中性線欠相保護付
分岐 MCB 2P 30AF BC 2.5kA
コード短絡保護機能付

リミッター スペース (木板) (175×75) 有	主開閉器		一次送り回路			分岐開閉器数			付属機器取付 スペース (木板) (175×279) 有	分電盤定格		キャビネット仕様		日付 承認 検図 設計 製図 近藤 羽生 吉 長力 テンパール工業株式会社	名称 図番 品名 品番	面	担当
	漏電遮断器		P	E	A	安全ブレーカ	安全ブレーカ			増回路 スペース	定格電流	75 A	形式				
	3P2E		P	E	A	2P1E 20A	2P2E 20A	P E A				材質	難燃性合成樹脂 (自己消火性)		住宅用分電盤		
	75 A					10	2					色彩	マンセル 8GY9,7/0,2	MALG3712W			
	GBU-73-1HKC					BC-1NA	BC-2NA										