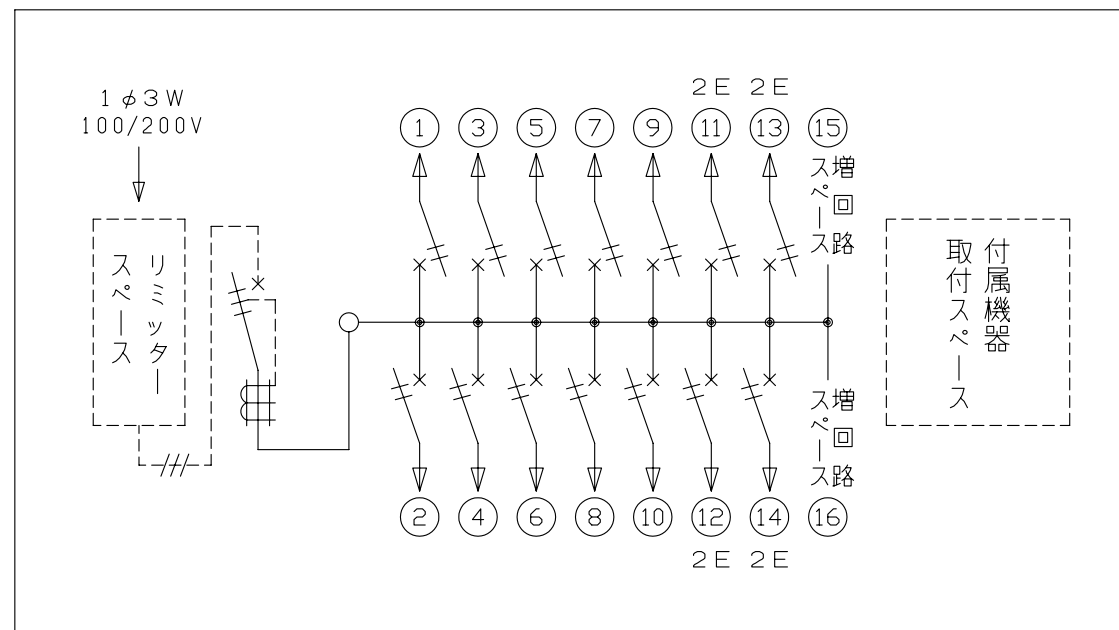
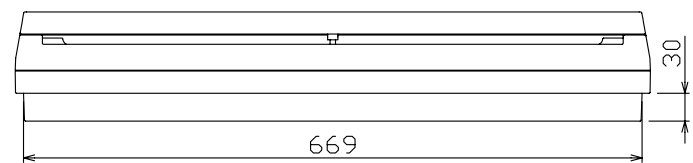
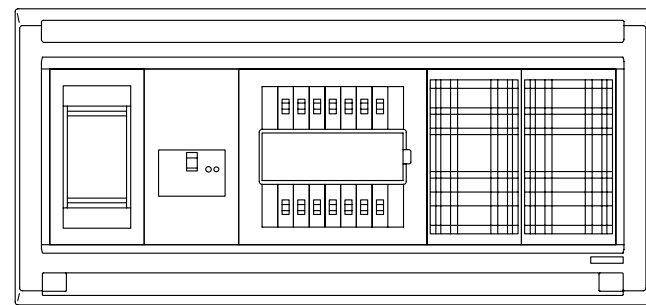
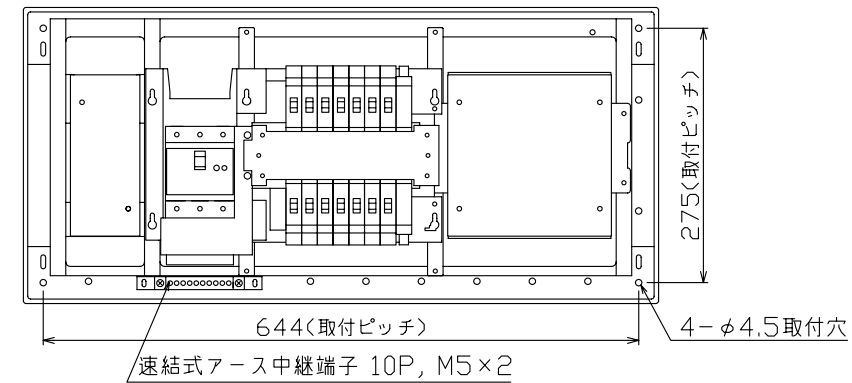
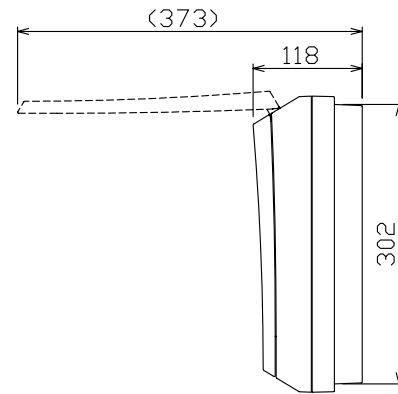
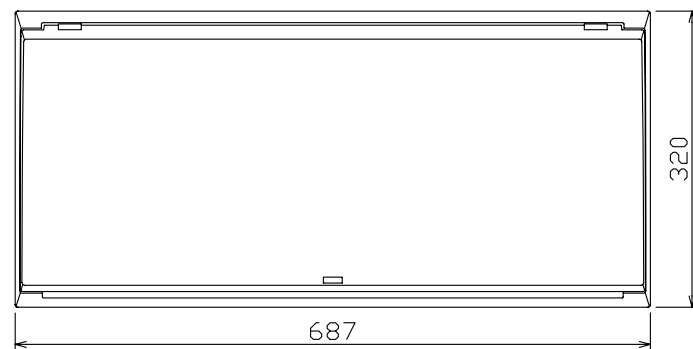
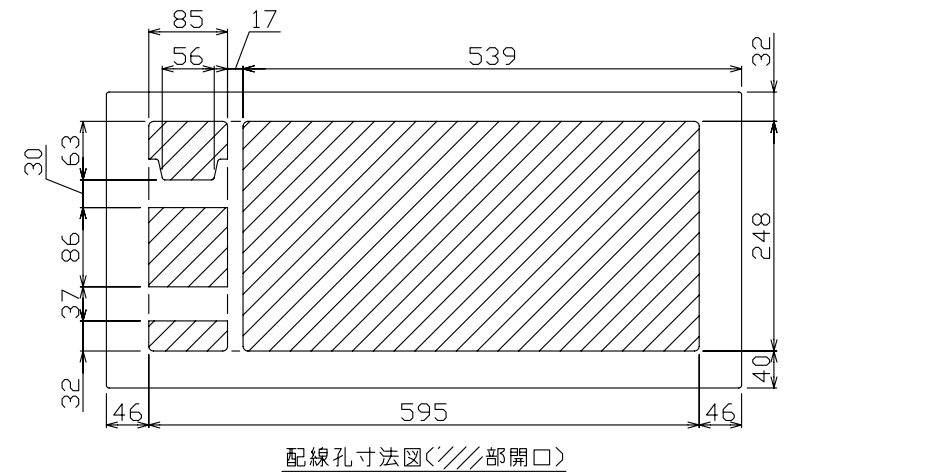
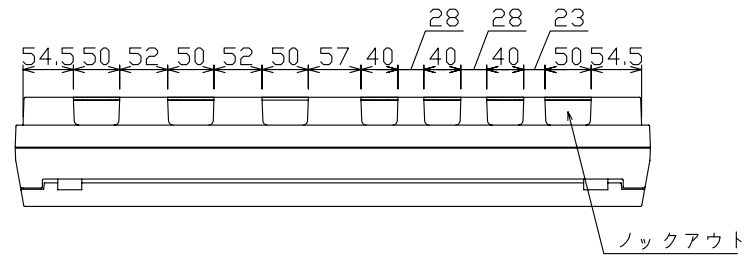




御納入先 _____ 様



1φ3W リミッタースペース付
(リミッター用電線 22mm² 同梱)

主幹) ELB 3P 75AF BC 5.0kA
30mA高速形 単3中性線欠相保護付

分岐) MCB 2P 30AF BC 2.5kA
コード短絡保護機能付

リミッター スペース (木板) (175x75)	主開閉器 漏電遮断器 3P2E 75A GBU-73.1HKC	一次送り回路 P E A -	分岐開閉器数				付属機器取付 スペース (木板) (175x177)	分電盤定格		キャビネット仕様		日付		名称	面	担当							
			安全ブレーカ 2P1E 20A	安全ブレーカ 2P2E 20A	P E A	増回路 スペース		定格電流	75A	形式	露出・半埋込兼用形	尺度	1/8 (A3基準)				承認	検図	設計	製図			
有	75A	-	10	4		2	有			材質	難燃性合成樹脂 (自己消火性)	色彩	マンセル 8GY9,7/0,2	近藤	羽生	吉川	長力	図番		品名	住宅用分電盤	品番	MALG37142D