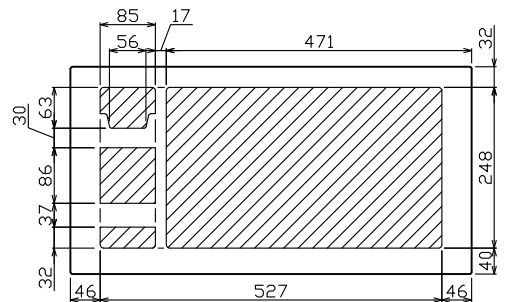
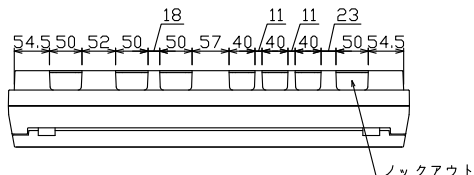
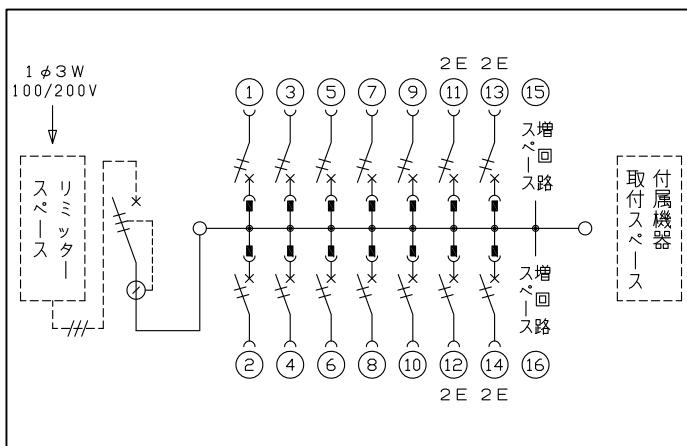
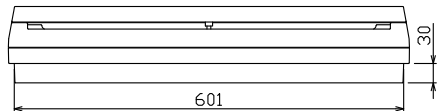
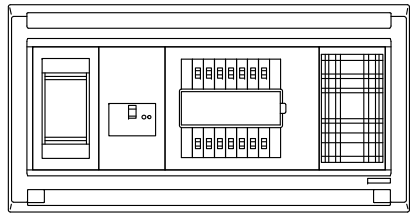
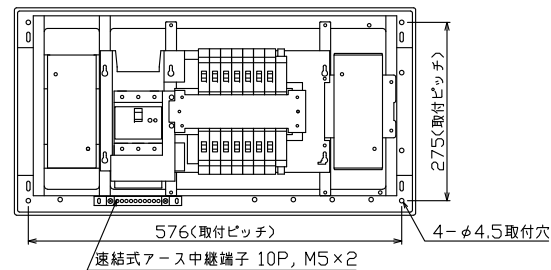
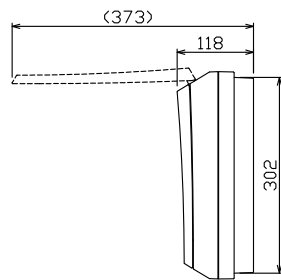
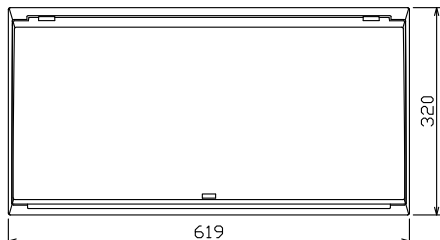




御納入先  
様



配線孔寸法図(//部開口)



1φ3W リミッタースペース付  
(リミッター用電線22mm<sup>2</sup>同梱)  
主幹) ELB 3P 75AF BC 5.0kA  
30mA高速形 単3中性線欠相保護付  
分岐) MCB 2P 30AF BC 2.5kA  
コード短絡保護機能付

リミッター スペース (木板)	主開閉器 漏電遮断器	一次送り回路	分岐開閉器数			付属機器取付 スペース (木板)	分電盤 定格	キャビネット仕様		日付	名称	面	担当
(175×75)	3P2E	P E A	安全ブレーカ 2P1E 20A	安全ブレーカ 2P2E 20A	P E A	増回路 スペース	定格電流	形式	露出・半埋込兼用形	尺度	1/8 (A3基準)		
有	75 A 6BU-73-1HKC	-	10 BC-1NA	4 BC-2NA		2	75 A	材質	難燃性合成樹脂 (自己消火性)	承認	検図	設計	製図
								色彩	マンセル 8GY9.7/0.2	近畿	羽生	吉川	長力
										テンパール工業株式会社			品番
													住宅用分電盤
													MALG37142P