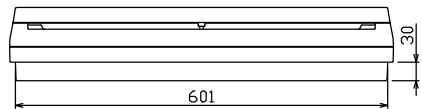
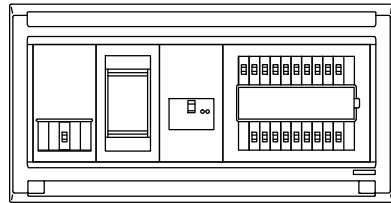
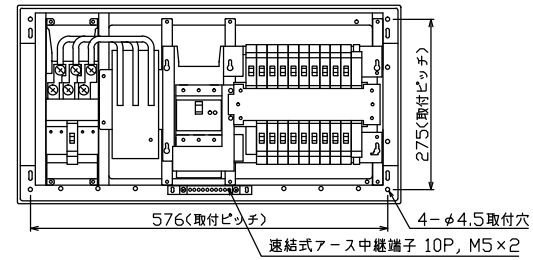
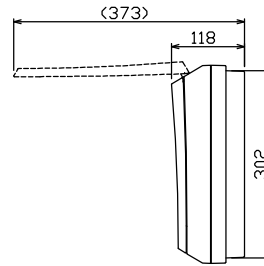
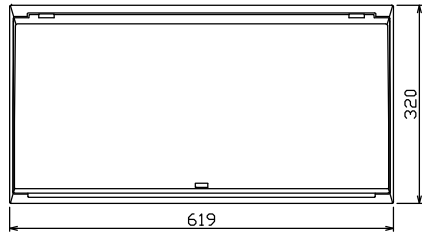
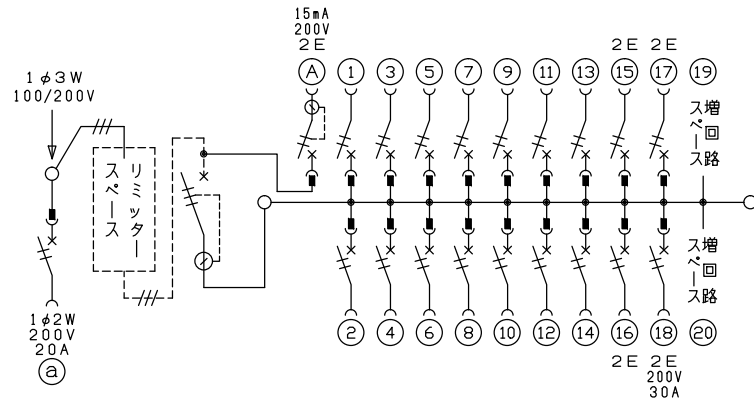




御納入先  
様



端子台：最大入線容量 38mm<sup>2</sup> 150A 端子ねじM8



1φ3W リミッタースペース付  
(リミッター用電線22mm<sup>2</sup>同梱)  
主幹) ELB 3P 75AF BC 5.0kA  
30mA高速形 単3中性線欠相保護付  
分岐) MCB 2P 30AF BC 2.5kA  
コード短絡保護機能付  
②回路：エコキュート用配線用遮断器  
①回路：EV・PHEV回路用漏電遮断器 30AF  
BC 2.5kA 15mA高速形 コード短絡保護機能付  
⑱回路：IHクッキングヒーター用配線用遮断器

エコキュート用遮断器		主閉閉器		分岐開閉器数			付属機器取付スペース (木板)	分電盤定格	キャビネット仕様	日付	名称	面	担当
安全ブレーカ	リミッタースペース (木板)	漏電遮断器	EV・PHEV用漏電遮断器	安全ブレーカ	安全ブレーカ	安全ブレーカ							
2P2E (200V)	(175×75)	3P2E	2P2E (15mA・200V (EV・PHEV用))	2P1E 20A	2P2E 20A	2P2E 30A (200V) (1H用)	2	75 A	形式 露出・半埋込兼用形 材質 難燃性合成樹脂 (自己消火性) 色彩 マンセル 8GY9,7/0,2	1/8 (A3基準)	住宅用分電盤		
20 A	有	75 A	20 A	14	3	1	-			承認	検図	設計	製図
BC-2NA		GBU-73:1HKC	GBGC-2NA	BC-1NA	BC-2NA	BC-2NA				テンパール工業株式会社			
											品名	MALG37182IB2EV1	
											品番	(EV・PHEV回路付, エコキュート・IHクッキングヒーター用)	