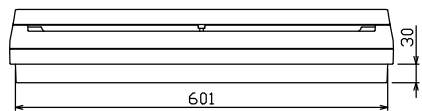
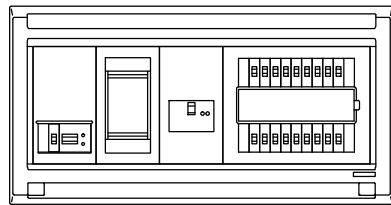
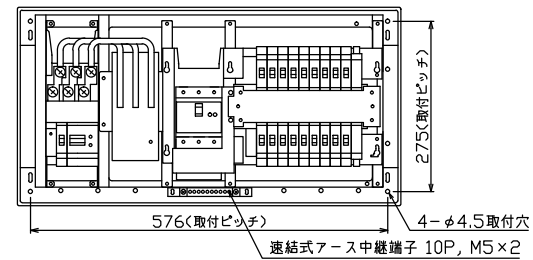
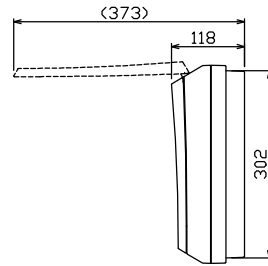
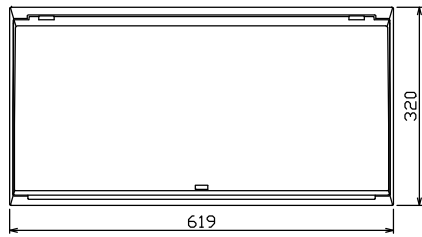




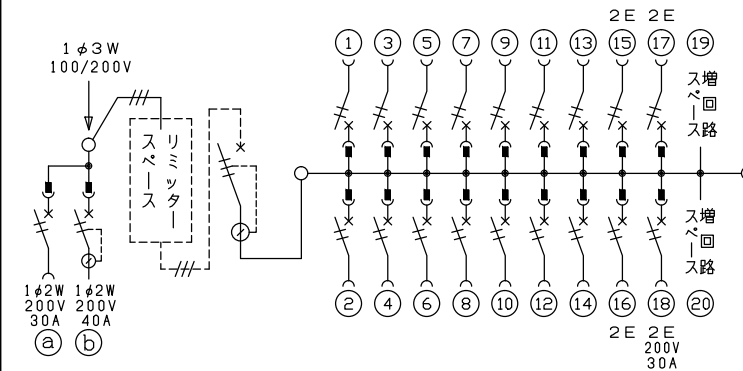
御納入先
様



配線孔寸法図(//部開口)



端子台：最大入線容量 38mm² 150A 端子ねじM8



- .1 φ3W リミッタースペース付
(リミッター用電線22mm²同梱)
- 主幹 ELB 3P 75AF BC 5.0kA
30mA高速形 単3中性線欠相保護付
- 分岐 MCB 2P 30AF BC 2.5kA
コード短絡保護機能付
- ⑱回路：IHクッキングヒーター用配線用遮断器
- ⑳回路：エコキュート用配線用遮断器
(電気温水器用)
- ㉑回路：蓄熱暖房器用漏電遮断器

1φキョー用開閉器	暖房器用開閉器	リミッター スペース (木板)	主開閉器 漏電遮断器	一次送り回路	分岐開閉器数			付属機器取付 スペース (木板)	分電盤定格	キャビネット仕様		日付	名称	面	担当	
安全ブレーカ 2P2E (200V)	漏電遮断器 2P2E (200V)	有 (175×75)	3P2E 75A GBU-73:1HKC	P E A	安全ブレーカ 2P1E 20A	安全ブレーカ 2P2E 20A	安全ブレーカ 2P2E 30A (1H用)	増回路 スペース 2	定格電流 75A	形式 露出・半埋込兼用形	材質 難燃性合成樹脂 (自己消火性)	承認 検査 設計 製図	MALG37182IB3E4			
BC-2NA	GB-52NA				BC-1NA	BC-2NA	BC-2NA			マンセル 8GY9,7/0,2		テンパール工業株式会社	住宅用分電盤			
													品番	MALG37182IB3E4		
													品番	(エコキュート・IHクッキングヒーター・蓄熱暖房器用)		