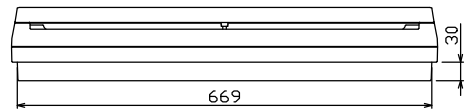
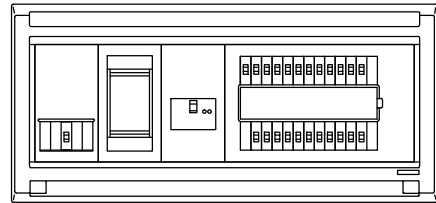
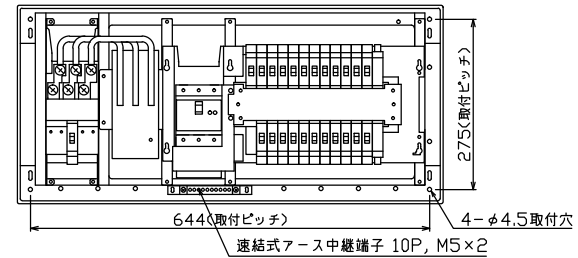
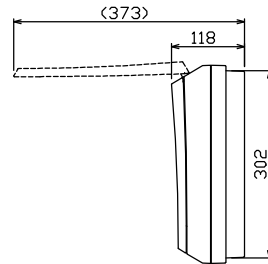
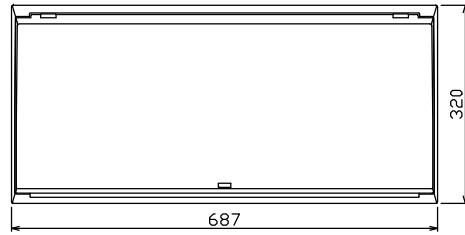




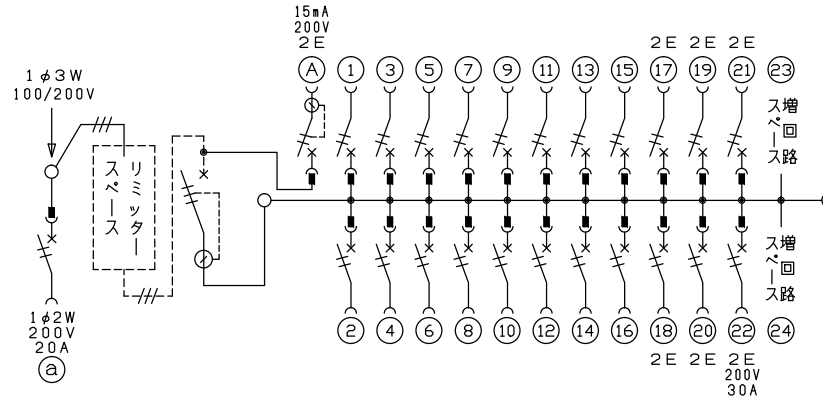
御納入先
様



配線孔寸法図(//部開口)



端子台：最大入線容量 38mm² 150A 端子ねじM8



1φ3W リミッタースペース付
(リミッター用電線22mm²同梱)

主幹) ELB 3P 75AF BC 5.0kA
30mA高速形 単3中性線欠相保護付

分岐) MCB 2P 30AF BC 2.5kA
コード短絡保護機能付

(a) 回路：エコキュート用配線用遮断器

(A) 回路：EV・PHEV回路用漏電遮断器 30AF
BC 2.5kA 15mA高速形 コード短絡保護機能付

(22) 回路：IHクッキングヒーター用配線用遮断器

エコキュート用遮断器		リミッタースペース (木板)		主閉閉器		EV・PHEV用遮断器		分岐開閉器数				付属機器取付スペース (木板)	分電盤定格	キャビネット仕様		日付	名称	面	担当			
安全ブレーカ	2P2E	2P2E	3P2E	漏電遮断器	2P2E	安全ブレーカ	安全ブレーカ	安全ブレーカ	増回路スペース	増回路スペース	増回路スペース	増回路スペース	定格電流	形式	露出・半埋込兼用形	承認	検査	設計	製造	図番	品名	品番
20A	有	75A	20A	16	5	1	2	-	75A	形式	露出・半埋込兼用形	材質	難燃性合成樹脂 (自己消火性)	色彩	マンセル 8GY9,7/0,2	承認	検査	設計	製造	図番	住宅用分電盤	MALG37222IB2EV1
BC-2NA		GBU-73-1HKC	GBGC-2NA	BC-1NA	BC-2NA	BC-2NA																テンパール工業株式会社