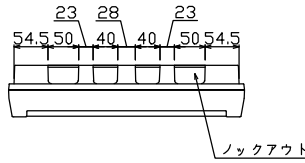
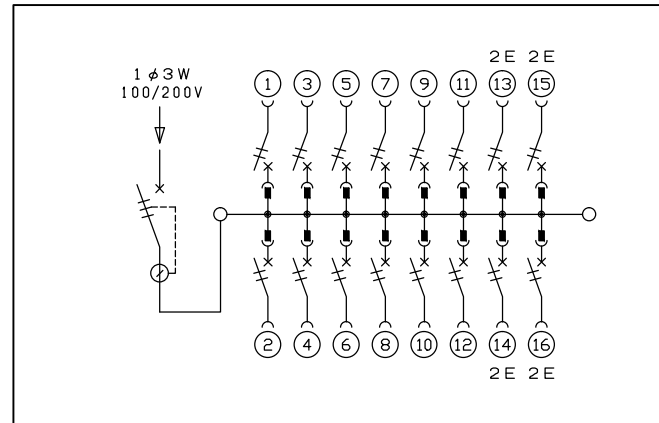
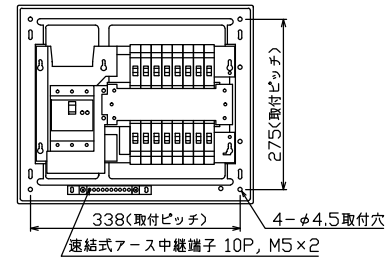
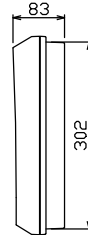
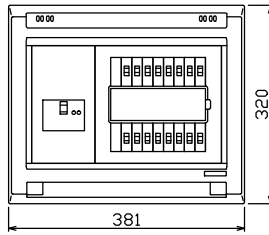




御納入先  
様



配線孔寸法図(斜線部開口)



主幹) ELB 3P 50AF BC 5.0kA  
30mA高速形 単3中性線欠相保護付  
分岐) MCB 2P 30AF BC 2.5kA  
コード短絡保護機能付  
圧着端子: 14-6付属

リミッター スペース (木板) (175×75)	主開閉器	一次送り回路	分岐開閉器数			増回路 スペース	付属機器取付 スペース (175×75)	分電盤定格 定格電流	60 A	キャビネット仕様		日付	名称	面	担当	
	漏電遮断器		安全ブレーカ	安全ブレーカ						形式	露出・半埋込兼用形	尺度				1/8 (A3基準)
	3P2E	P E A	2P1E 20A	2P2E 20A	P E A					材質	難燃性合成樹脂 (自己消火性)	承認	検図	設計	製図	
	50 A	-	12	4	-					色彩	マンセル 8GY9,7/0,2	テンパール工業株式会社			図番	
	GBU-53-1HCC		BC-1NA	BC-2NA									品名	住宅用分電盤	品番	YAG3516