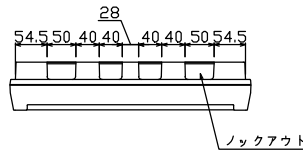


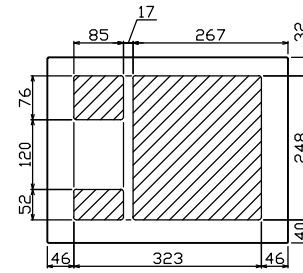
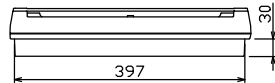
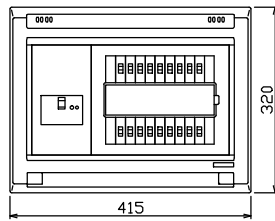


御納入先

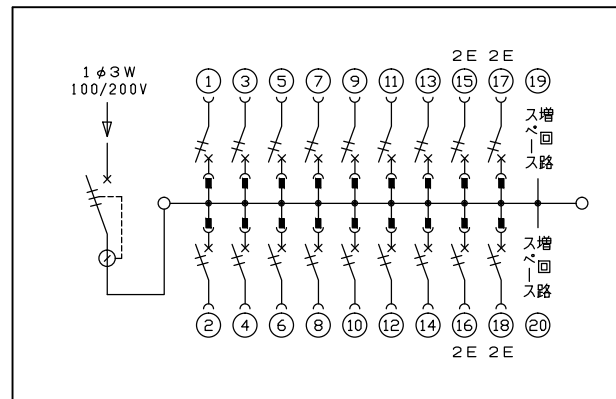
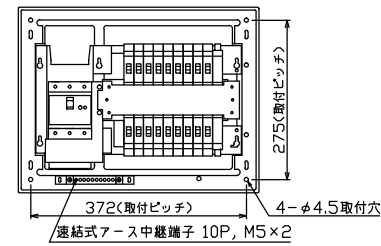
様



ロックアウト



配線孔寸法図(//部開口)



主幹) ELB 3P 75AF BC 5.0kA
30mA高速形 単3中性線欠相保護付
分岐) MCB 2P 30AF BC 2.5kA
ロード短絡保護機能付
圧着端子: 22-8 付属

リミッター	主開閉器	一次送り回路	分岐開閉器数			付属機器取付スペース(木板)	分電盤定格	キャビネット仕様	日付	名称	担当
漏電遮断器 (175x75)	3P2E	P E A	安全ブレーカ 2P1E 20A	安全ブレーカ 2P2E 20A	P E A	増回路 スペース	定格電流 100A	形式 露出・半埋込兼用形	尺度承認 1/8 (A3基準)	面	
-	75A 8BU-73-1HKC	-	14 BC-1NA	4 BC-2NA		2		材質 難燃性合成樹脂 (自己消火性)	近藤 羽生 吉 長 藤 生 吉 長	品名 住宅用分電盤	
								色彩 マンセル 8GY9.7/0.2	製図 DENPAール工業株式会社	品番 YAG37182	