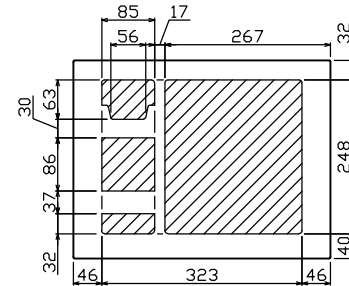
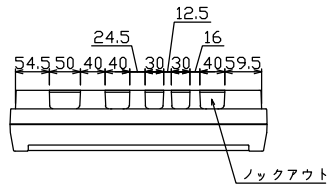
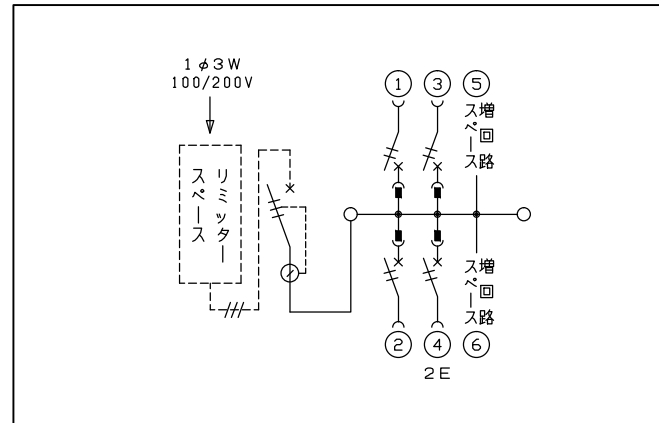
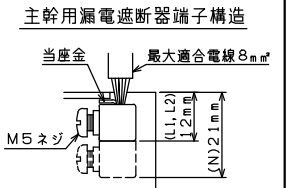
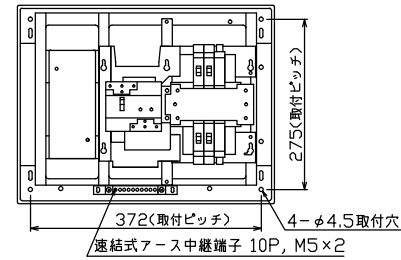
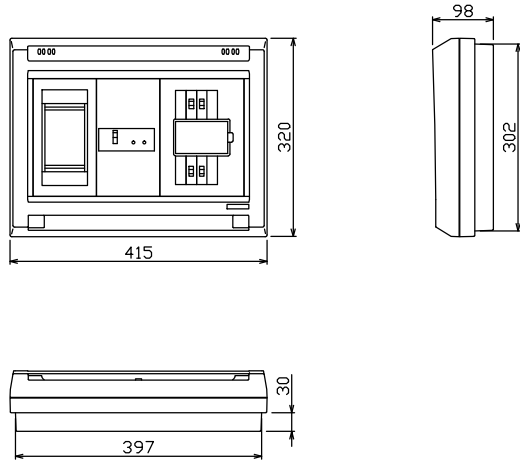




御納入先
様



配線孔寸法図(////部開口)



1φ3W リミッタースペース付
(リミッター用電線 8mm² 同梱)
主幹) ELB 3P 30AF BC 2.5kA
30mA高速形 単3中性線欠相保護付
分岐) MCB 2P 30AF BC 2.5kA
コード短絡保護機能付

リミッター スペース (木板) (175×75) 有	主開閉器	一次送り回路	分岐開閉器数			付属機器取付 スペース (木板)	分電盤定格	キャビネット仕様	日付	名称	面	担当
	漏電遮断器 3P2E	P E A	安全ブレーカ 2P1E 20A	安全ブレーカ 2P2E 20A	P E A	増回路 スペース	定格電流 30 A	形式 露出・半埋込兼用形 材質 難燃性合成樹脂 (自己消火性) 色彩 マンセル 8GY9,7/0,2	尺度 1/8 (A3基準) 承認 検図 設計 製図	図番	品名	品番
	30 A GBU-3-1HEA	-	3	1		2			近藤 羽生 吉 長力	住宅用分電盤	YALG33042	