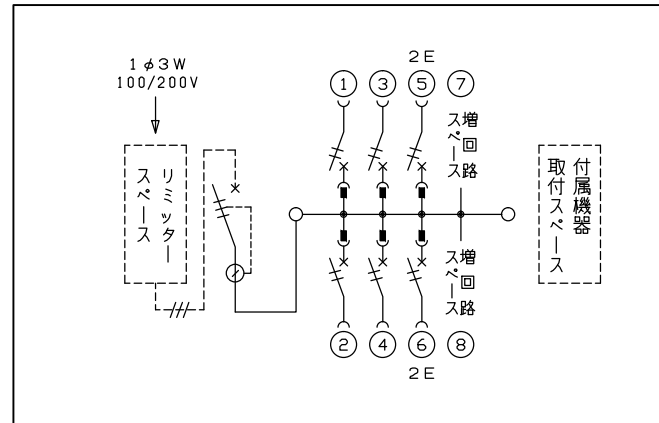
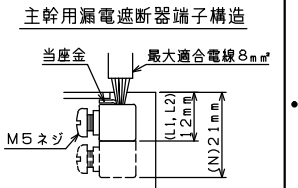
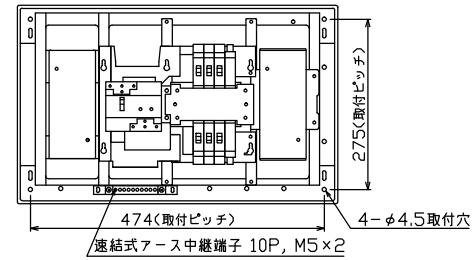
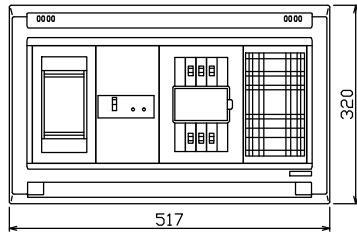
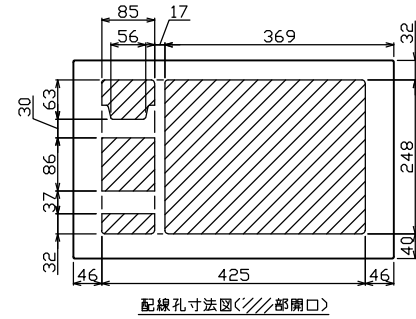




御納入先 _____ 様



.1φ3W リミッタースペース付
(リミッター用電線 8mm² 同梱)
主幹) ELB 3P 30AF BC 2.5kA
30mA高速形 単3中性線欠相保護付
分岐) MCB 2P 30AF BC 2.5kA
コード短絡保護機能付

リミッター スペース (木板) (175×75) 有	主開閉器		分岐開閉器数				付属機器取付 スペース (木板) (175×75) 有	分電盤定格		キャビネット仕様		日付	名称	面	担当	
	漏電遮断器	一次送り回路	安全ブレーカ	安全ブレーカ	増回路 スペース	増回路 スペース		定格電流	30 A	形式	露出・半埋込兼用形					承認
	3P2E	P E A	2P1E 20A	2P2E 20A	P E A	A										
	30 A	-	4	2			2									
	GBU-3-1HEA		BC-1NA	BC-2NA												

近藤 羽生 吉 長力
テンパール工業株式会社

図番 _____
品名 住宅用分電盤
品番 YALG33062P