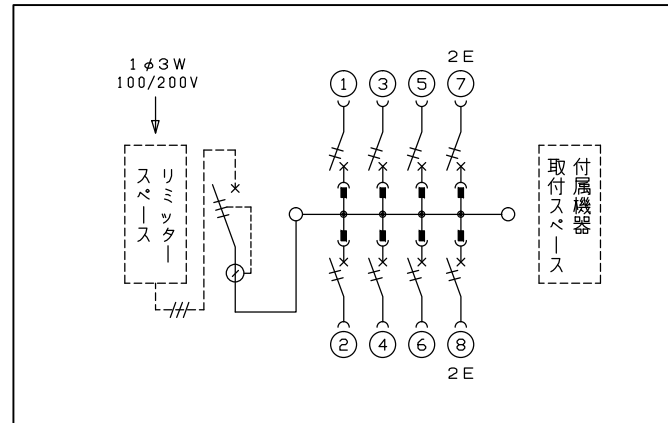
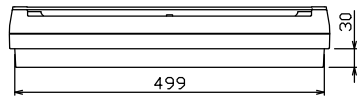
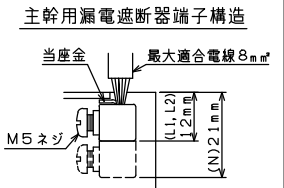
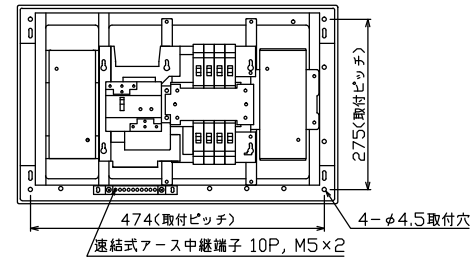
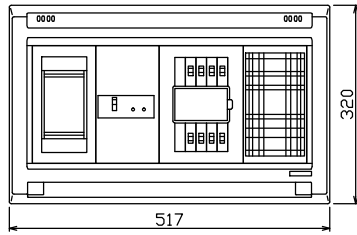




御納入先  
様



配線孔寸法図(//部開口)



.1φ3W リミッタースペース付  
(リミッター用電線 8mm<sup>2</sup> 同梱)  
主幹) ELB 3P 30AF BC 2.5kA  
30mA高速形 単3中性線欠相保護付  
分岐) MCB 2P 30AF BC 2.5kA  
コード短絡保護機能付

リミッター スペース (木板) (175×75) 有	主開閉器		分岐開閉器数				増回路 スペース	付属機器取付 スペース (木板) (175×75) 有	分電盤定格		キャビネット仕様		日付	名称	面	担当
	漏電遮断器	一次送り回路	安全ブレーカ	安全ブレーカ	増回路	増回路			増回路	増回路	増回路	増回路				
	3P2E	P E A	2P1E 20A	2P2E 20A	P E A			30 A	形式	露出・半埋込兼用形	材質	難燃性合成樹脂 (自己消火性)	日付	1/8 (A3基準)		
	30 A	-	6	2	-				材料	難燃性合成樹脂 (自己消火性)	色彩	マンセル 8GY9,7/0,2	承認	検図 設計 製図	図番	
	GBU-3-1HEA		BC-1NA	BC-2NA											品名	住宅用分電盤
															品番	YALG3308P

