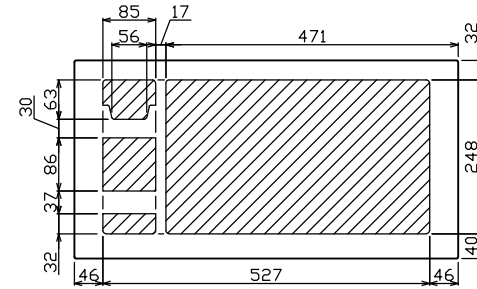
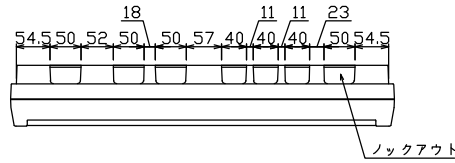
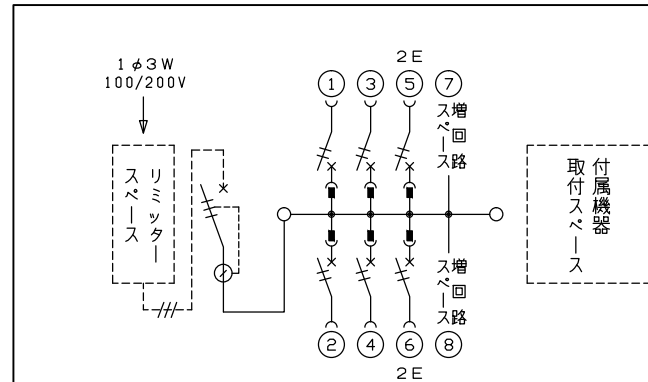
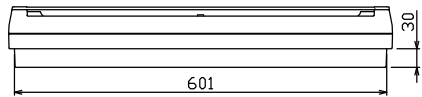
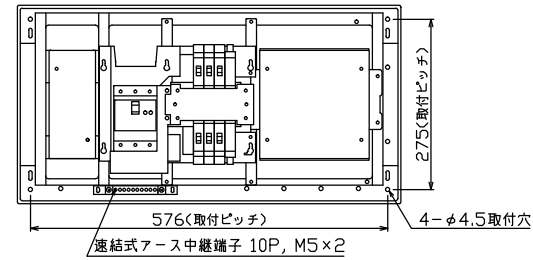
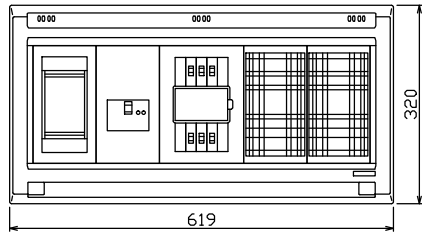




御納入先
様



配線孔寸法図(斜線部開口)



1φ3W リミッタースペース付
(リミッター用電線14mm²同梱)
主幹) ELB 3P 50AF BC 5.0kA
30mA高速形 単3中性線欠相保護付
分岐) MCB 2P 30AF BC 2.5kA
コード短絡保護機能付

リミッター スペース (木板) (175×75) 有	主開閉器		分岐開閉器数				付属機器取付 スペース (木板) (175×177) 有	分電盤定格 定格電流 60A	キャビネット仕様		日付 承認 検図 設計 製図	名称 面 担当
	漏電遮断器 3P2E	一次送り回路 PE A	安全ブレーカ 2P1E 20A	安全ブレーカ 2P2E 20A	PE	A			増回路 スペース	形式 露出・半埋込兼用形		
	40A GBU-53:1HEC	-	4 BC-1NA	2 BC-2NA								住宅用分電盤
												品番 YALG34062D