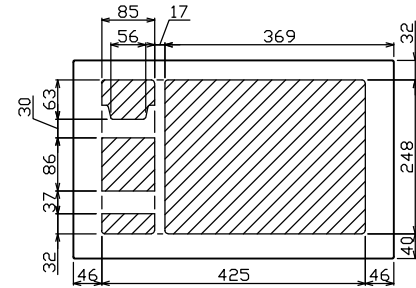
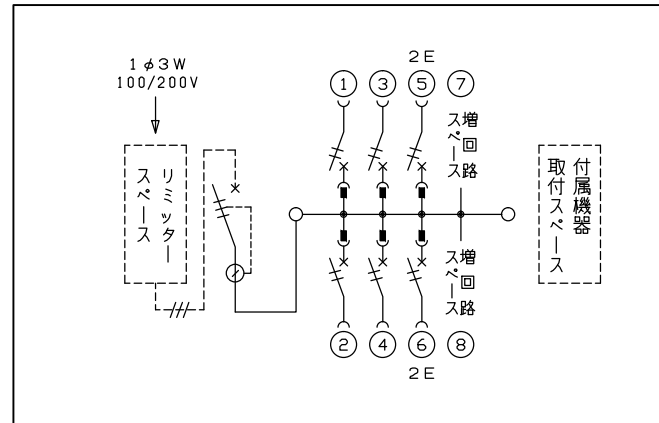
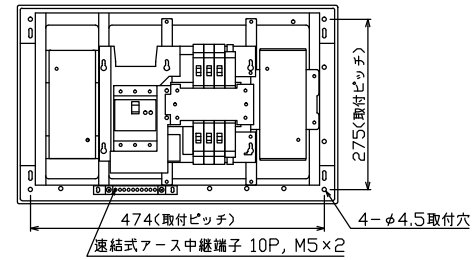
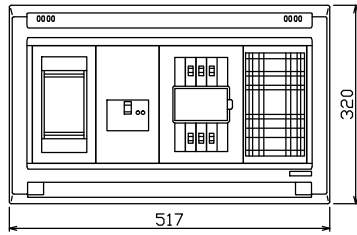




御納入先 _____ 様



配線孔寸法図(//部開口)



.1φ3W リミッタースペース付
(リミッター用電線14mm²同梱)
主幹) ELB 3P 50AF BC 5.0kA
30mA高速形 単3中性線欠相保護付
分岐) MCB 2P 30AF BC 2.5kA
コード短絡保護機能付

リミッター スペース (木板) (175×75) 有	主開閉器		分岐開閉器数				増回路 スペース	付属機器取付 スペース (175×75) 有	分電盤定格		キャビネット仕様		日付	名称	面	担当
	漏電遮断器	一次送り回路	安全ブレーカ	安全ブレーカ	増回路	増回路			形式	材質	寸法	承認				
	3P2E	P E A	2P1E 20A	2P2E 20A	P E A			60 A	形式	露出・半埋込兼用形	寸法	1/8 (A3基準)				
	40 A	-	4	2		2			材質	難燃性合成樹脂 (自己消火性)	承認	検図	設計	製図		
	GBU-53.1HEC		BC-1NA	BC-2NA					色彩	マンセル 8GY9.7/0.2	テンパール工業株式会社		図番	品名	住宅用分電盤	
													品番	YALG34062P		