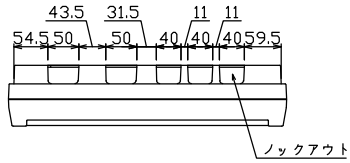
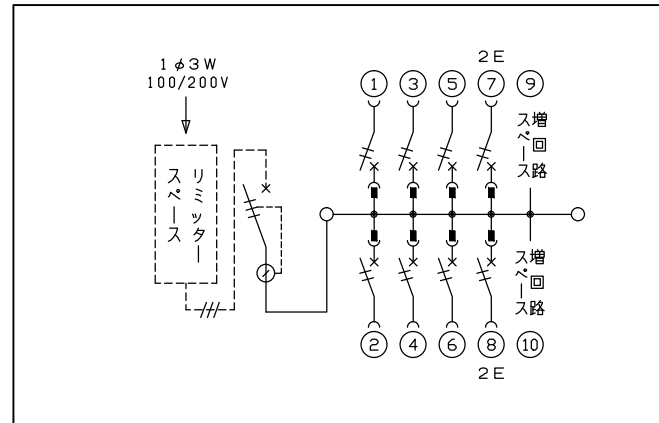
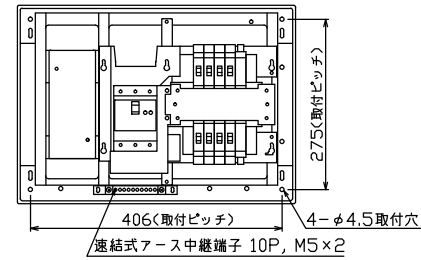
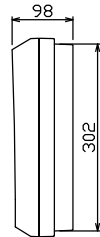
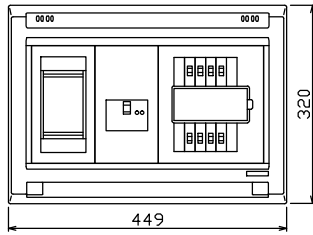




御納入先  
様



配線孔寸法図(斜線部開口)



1φ3W リミッタースペース付  
(リミッター用電線14mm<sup>2</sup>同梱)  
主幹 ELB 3P 50AF BC 5.0kA  
30mA高速形 単3中性線欠相保護付  
分岐 MCB 2P 30AF BC 2.5kA  
コード短絡保護機能付

リミッター スペース (木板) (175×75) 有	主開閉器		分岐開閉器数				付属機器取付 スペース (木板) (175×75)	分電盤定格		キャビネット仕様		日付		名称	面	担当
	漏電遮断器	一次送り回路	安全ブレーカ	安全ブレーカ	増回路 スペース	定格電流		形式	露出・半埋込兼用形	承認	検図	設計	製図			
	3P2E	P E A	2P1E 20A	2P2E 20A	P E A		60 A	形式	露出・半埋込兼用形	承認	検図	設計	製図	図番		
	40 A	-	6	2		2		材質	難燃性合成樹脂 (自己消火性)	承認	検図	設計	製図	品名	住宅用分電盤	
	GBU-53-1HCC		BC-1NA	BC-2NA				色彩	マンセル 8GY9,7/0,2	テンパール工業株式会社			品番	YALG34082		