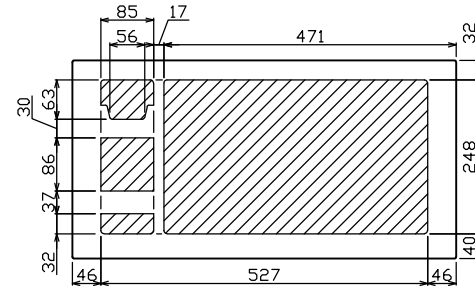
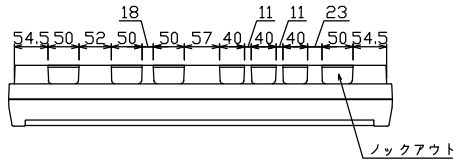
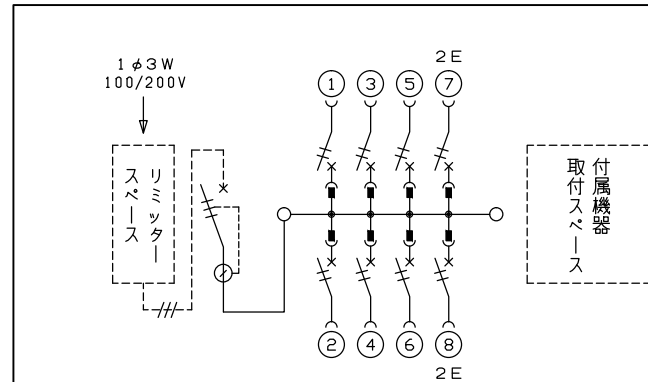
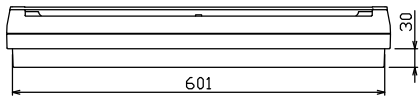
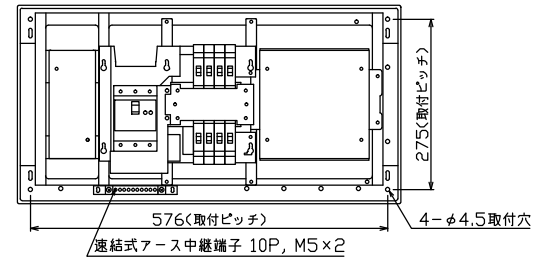
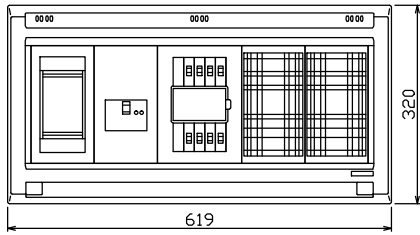




御納入先
様



配線孔寸法図(斜線部開口)



1φ3W リミッタースペース付
(リミッター用電線14mm²同梱)
主幹) ELB 3P 50AF BC 5.0kA
30mA高速形 単3中性線欠相保護付
分岐) MCB 2P 30AF BC 2.5kA
コード短絡保護機能付

リミッター スペース (木板) (175×75) 有	主開閉器		分岐開閉器数				付属機器取付 スペース (木板) (175×177) 有	分電盤定格		キャビネット仕様		日付 承認 検図 設計 製図 近藤 羽生 吉 長力 テンパール工業株式会社	名称 図番 品名 品番	面	担当
	漏電遮断器	一次送り回路	安全ブレーカ	安全ブレーカ	増回路 スペース	定格電流		形式	材質	色彩					
	3P2E	P E A	2P1E 20A	2P2E 20A	P E A		60 A	形式 露出・半埋込兼用形	材質 難燃性合成樹脂 (自己消火性)	色彩 マンセル 8GY9,7/0,2		住宅用分電盤			
	GBU-53-1HEC	-	BC-1NA	BC-2NA								YALG3408D			