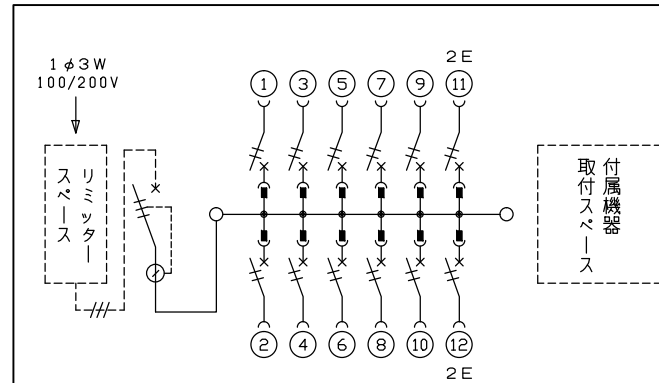
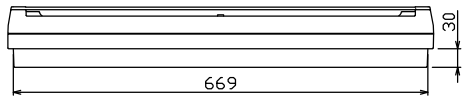
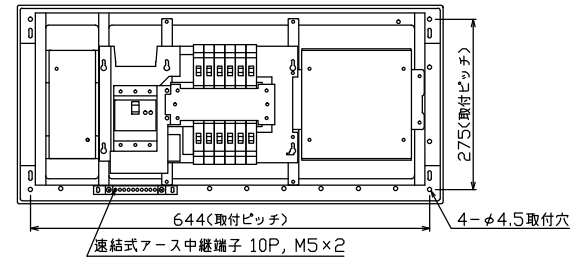
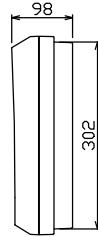
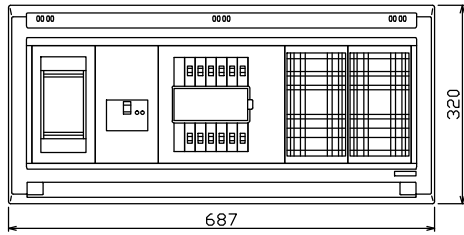
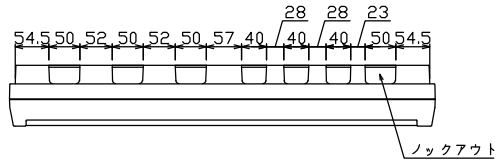




御納入先
様



1φ3W リミッタースペース付
(リミッター用電線14m²同梱)
主幹) ELB 3P 50AF BC 5.0kA
30mA高速形 単3中性線欠相保護付
分岐) MCB 2P 30AF BC 2.5kA
コード短絡保護機能付

リミッター スペース (木板) (175×75) 有	主開閉器		分岐開閉器数				付属機器取付 スペース (木板) (175×177) 有	分電盤定格 定格電流 60A	キャビネット仕様 形式 露出・半埋込兼用形 材質 難燃性合成樹脂 (自己消火性) 色彩 マンセル 8GY9,7/0,2	日付 尺度 1/8 (A3基準) 承認 検図 設計 製図 近藤 羽生 吉 長力 テンパール工業株式会社	名称	面	担当
	漏電遮断器 3P2E GBU-53-1HEC	一次送り回路 PE A	安全ブレーカ 2P1E 20A BC-1NA	安全ブレーカ 2P2E 20A BC-2NA	増回路 スペース	増回路 スペース							
	40A	-	10	2	-	-					住宅用分電盤		
											YALG3412D		