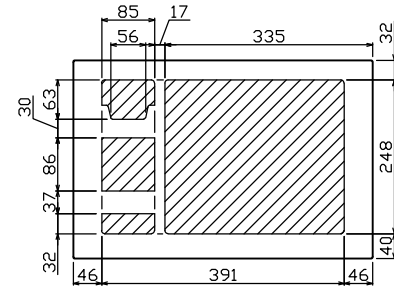
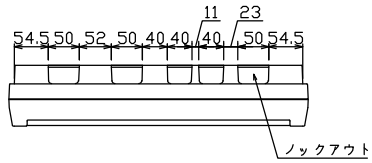
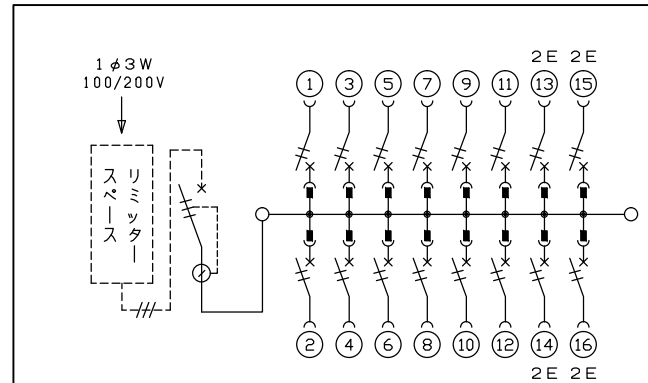
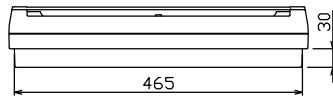
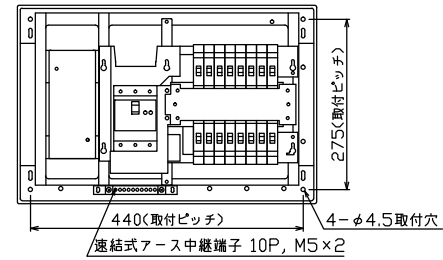
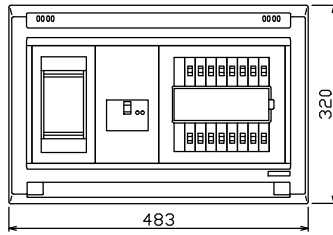




御納入先
様



配線孔寸法図(斜線部開口)



1φ3W リミッタースペース付
(リミッター用電線14mm²同梱)
主幹) ELB 3P 50AF BC 5.0kA
30mA高速形 単3中性線欠相保護付
分岐) MCB 2P 30AF BC 2.5kA
コード短絡保護機能付

リミッター スペース (木板) (175×75) 有	主開閉器	一次送り回路	分岐開閉器数			増回路 スペース	付属機器取付 スペース (木板) (175×75)	分電盤定格		キャビネット仕様		日付	名称	面	担当
	漏電遮断器	3P2E	P E A	安全ブレーカ 2P1E 20A	安全ブレーカ 2P2E 20A			P E A	定格電流	60 A	形式	露出・半埋込兼用形			
	GBU-53-1HEC	-	12	4	-				材質	難燃性合成樹脂 (自己消火性)	承認	検図 設計 製図	図番		
			BC-1NA	BC-2NA					色彩	マンセル 8GY9.7/0.2	テンパール工業株式会社		品名	住宅用分電盤	
													品番	YALG3416	