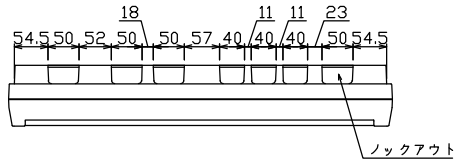
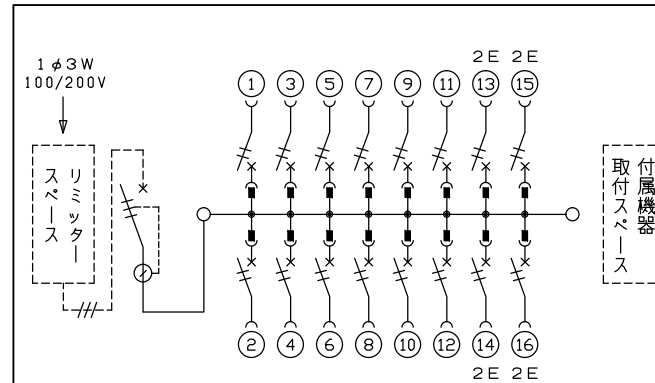
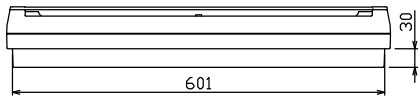
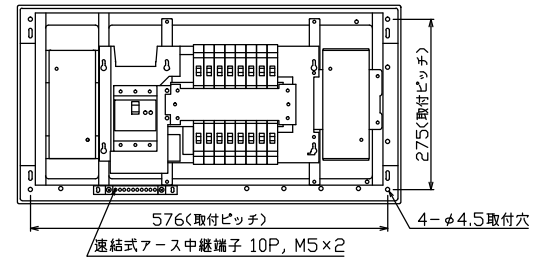
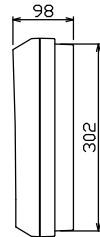
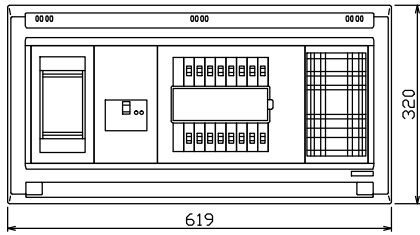




御納入先 _____ 様



配線孔寸法図(////部開口)



1φ3W リミッタースペース付
(リミッター用電線14mm²同梱)
主幹 ELB 3P 50AF BC 5.0kA
30mA高速形 単3中性線欠相保護付
分岐 MCB 2P 30AF BC 2.5kA
コード短絡保護機能付

リミッター スペース (木板) (175×75)	主開閉器		一次送り回路			分岐開閉器数			付属機器取付 スペース (木板) (175×75)	分電盤定格		キャビネット仕様		日付		名称	面	担当		
	漏電遮断器		PE	A	2P1E 20A	2P2E 20A	PE	A		増回路 スペース	定格電流	60 A	形式	露出・半埋込兼用形	承認				検図	設計
有	40 A	-			12	4			有			材質	難燃性合成樹脂 (自己消火性)	近藤	羽生	吉	長力	図番		
	GBU-53-1HEC				BC-1NA	BC-2NA						色彩	マンセル 8GY9.7/0.2	テンパール工業株式会社				品名	住宅用分電盤	
																		品番	YALG3416P	