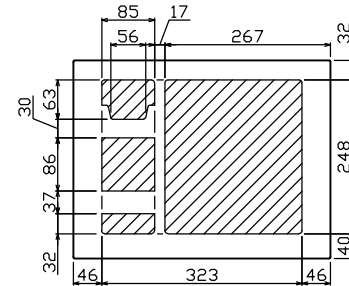
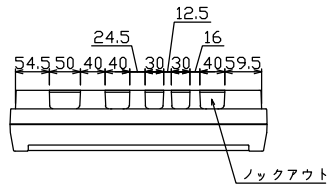
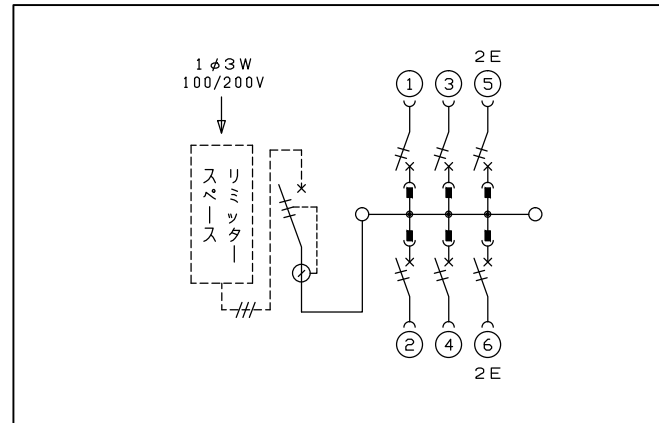
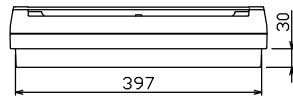
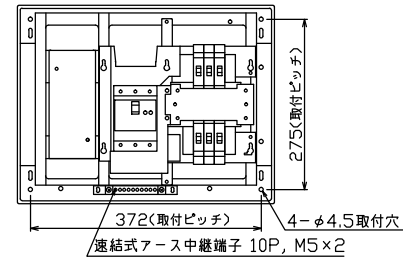
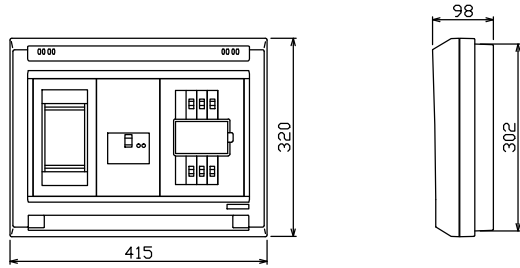




御納入先
様



配線孔寸法図(//部開口)



1φ3W リミッタースペース付
(リミッター用電線14mm²同梱)
主幹) ELB 3P 50AF BC 5.0kA
30mA高速形 単3中性線欠相保護付
分岐) MCB 2P 30AF BC 2.5kA
コード短絡保護機能付

リミッター スペース (木板) (175×75) 有	主開閉器		分岐開閉器数				付属機器取付 スペース (木板) (175×75)	分電盤定格 定格電流	キャビネット仕様		日付	名称	面	担当	
	漏電遮断器	一次送り回路	安全ブレーカ	安全ブレーカ	増回路 スペース	形式			露出・半埋込兼用形	承認					検図
GBU-53-1HEC	3P2E	P E A	2P1E 20A	2P2E 20A	P E A	-	60 A	材質	難燃性合成樹脂 (自己消火性)	マンセル	8GY9,7/0,2	1/8 (A3基準)	図番	住宅用分電盤	
	50 A	-	4	2				色彩					品名	住宅用分電盤	
			BC-1NA	BC-2NA									品番	YALG3506	

