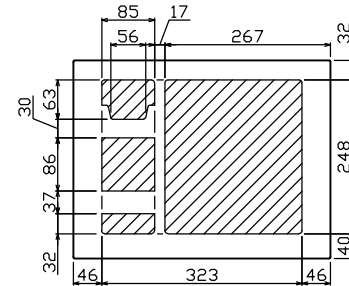
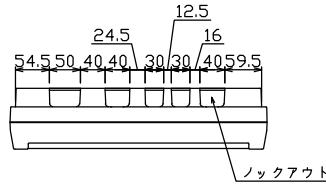
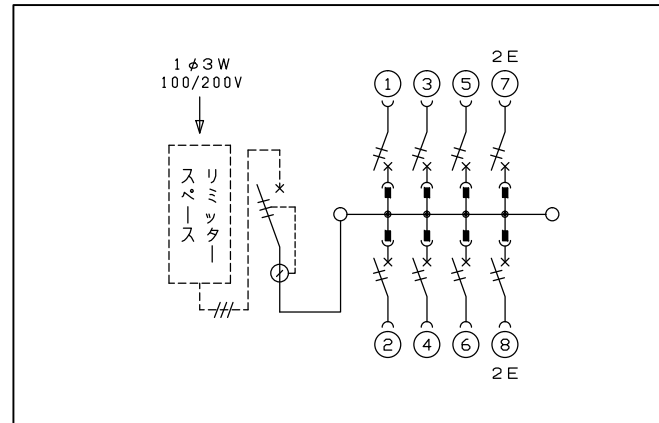
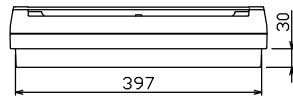
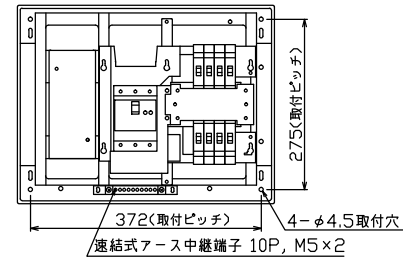
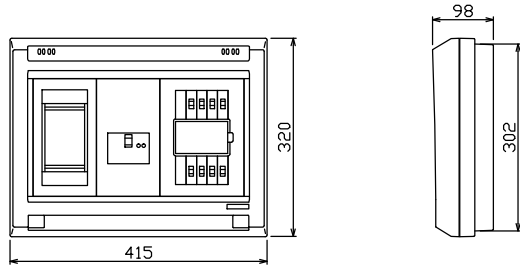




御納入先
様



配線孔寸法図(//部開口)



1φ3W リミッタースペース付
(リミッター用電線14mm²同梱)
主幹) ELB 3P 50AF BC 5.0kA
30mA高速形 単3中性線欠相保護付
分岐) MCB 2P 30AF BC 2.5kA
コード短絡保護機能付

リミッター スペース (木板) (175×75) 有	主開閉器		分岐開閉器数				付属機器取付 スペース (木板) (175×75)	分電盤定格 定格電流 60A	キャビネット仕様		日付 1/8 (A3基準)	名称	面	担当
	漏電遮断器	一次送り回路	安全ブレーカ	安全ブレーカ	増回路 スペース	形式			材質	色彩				
	3P2E	P E A	2P1E 20A	2P2E 20A	P E A			露出・半埋込兼用形	難燃性合成樹脂 (自己消火性)	マンセル 8GY9,7/0,2	承認 検図 設計 製図	図番		
	50A	-	6	2	-						近藤 羽生 吉 長力	品名	住宅用分電盤	
	GBU-53-1HEC		BC-1NA	BC-2NA							テンパール工業株式会社	品番	YALG3508	