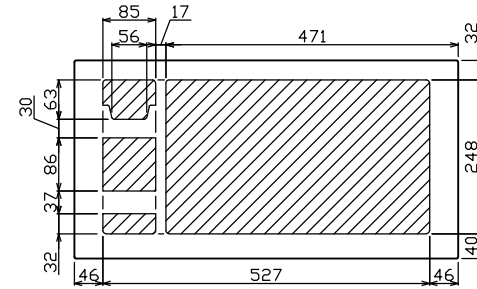
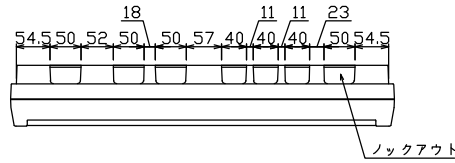
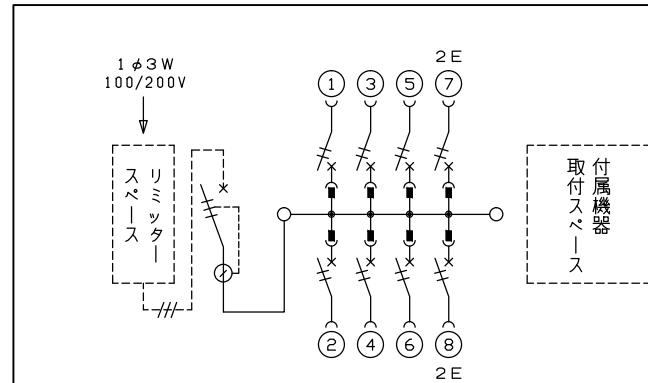
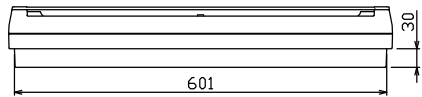
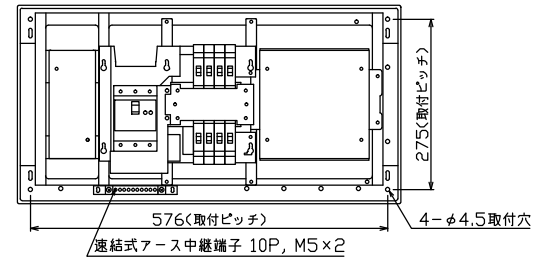
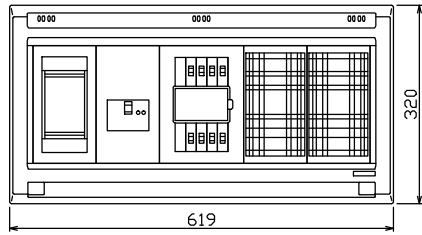




御納入先  
様



配線孔寸法図(//部開口)



1φ3W リミッタースペース付  
(リミッター用電線14mm<sup>2</sup>同梱)  
主幹) ELB 3P 50AF BC 5.0kA  
30mA高速形 単3中性線欠相保護付  
分岐) MCB 2P 30AF BC 2.5kA  
コード短絡保護機能付

| リミッター<br>スペース<br>(木板)<br>(175×75)<br>有 | 主開閉器        |        | 分岐開閉器数   |          |             |      | 付属機器取付<br>スペース<br>(木板)<br>(175×177)<br>有 | 分電盤定格 |    | キャビネット仕様  |                    | 日付<br>承認 検図 設計 製図 | 名称<br>面 担当 |
|--|-------------|--------|----------|----------|-------------|------|--|-------|----|-----------|--------------------|-------------------|------------|
|  | 漏電遮断器       | 一次送り回路 | 安全ブレーカ   | 安全ブレーカ   | 増回路<br>スペース | 定格電流 |  | 60 A  | 形式 | 露出・半埋込兼用形 | 1/8 (A3基準)         |                   |            |
|  | 3P2E        | PE A   | 2P1E 20A | 2P2E 20A | PE A        |      |  |       |    | 材質        | 難燃性合成樹脂<br>(自己消火性) | 近藤 羽生 吉 長力        | 住宅用分電盤     |
|  | 50 A        | -      | 6        | 2        | -           |      |  |       |    | 色彩        | マンセル<br>8GY9,7/0,2 | テンパール工業株式会社       | YALG3508D  |
|  | GBU-53:1HEC |        | BC-1NA   | BC-2NA   |             |      |  |       |    |           |                    |                   |            |