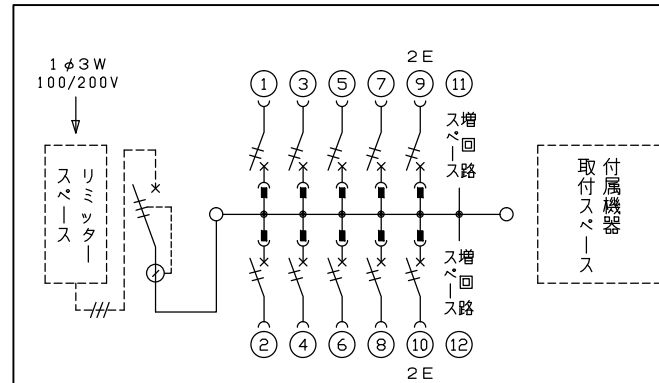
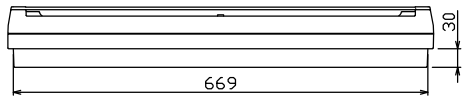
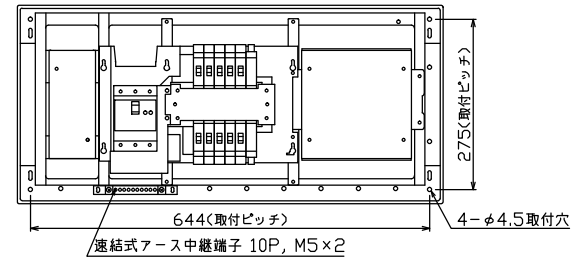
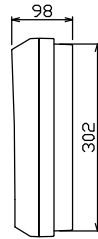
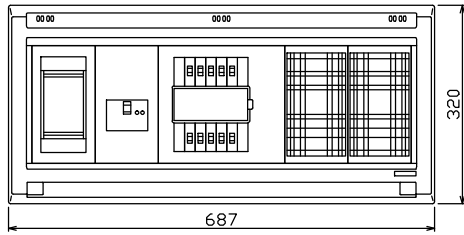
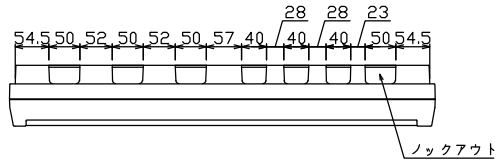




御納入先
様



1φ3W リミッタースペース付
(リミッター用電線14mm²同梱)
主幹) ELB 3P 50AF BC 5.0kA
30mA高速形 単3中性線欠相保護付
分岐) MCB 2P 30AF BC 2.5kA
コード短絡保護機能付

リミッター スペース (木板) (175×75) 有	主開閉器		分岐開閉器数				付属機器取付 スペース (木板) (175×177) 有	分電盤定格 定格電流 60A	キャビネット仕様		日付 尺度 1/8(A3基準) 承認 検図 設計 製図	名称 図番 品名 品番	面 担当
	漏電遮断器	一次送り回路	安全ブレーカ	安全ブレーカ	増回路 スペース	形式			材質	色彩			
	3P2E	PE A	2P1E 20A	2P2E 20A	PE A	2		露出・半埋込兼用形	難燃性合成樹脂 (自己消火性)	マンセル 8GY9,7/0,2	テンパール工業株式会社	住宅用分電盤	
	50A	-	8	2								YALG35102D	
	GBU-53-1HEC		BC-1NA	BC-2NA									