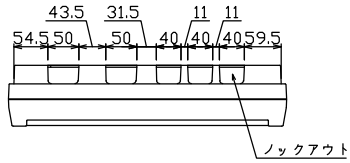
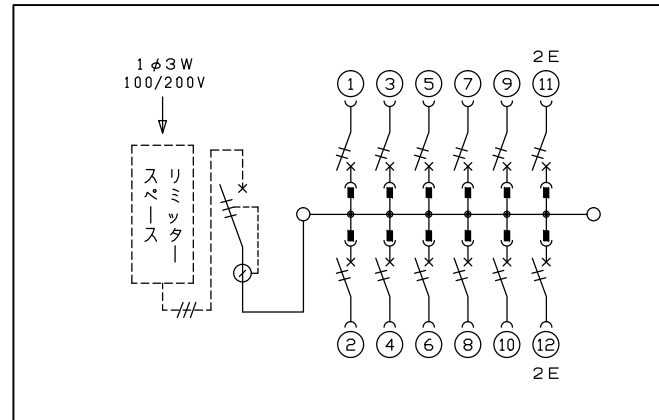
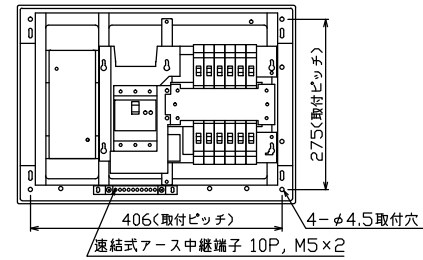
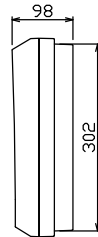
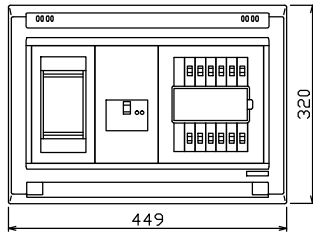




御納入先
様



配線孔寸法図(//部開口)



1φ3W リミッタースペース付
(リミッター用電線 14mm² 同梱)
主幹) ELB 3P 50AF BC 5.0kA
30mA高速形 単3中性線欠相保護付
分岐) MCB 2P 30AF BC 2.5kA
コード短絡保護機能付

リミッター スペース (木板) (175×75) 有	主開閉器		分岐開閉器数				付属機器取付 スペース (木板) (175×75)	分電盤定格		キャビネット仕様		日付	名称	面	担当	
	漏電遮断器	一次送り回路	安全ブレーカ	安全ブレーカ	増回路 スペース	定格電流		形式	材質	寸法	承認					検図
	3P2E	P E A	2P1E 20A	2P2E 20A	P E A		60 A	露出・半埋込兼用形	175	近藤	羽生	吉	長力	住宅用分電盤		
	50 A	-	10	2	-			難燃性合成樹脂 (自己消火性)	1/8 (A3基準)	テンパール工業株式会社			YALG3512			
	GBU-53-1HEC		BC-1NA	BC-2NA				マンセル 8GY9,7/0,2								