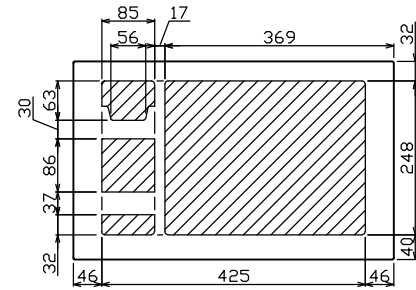
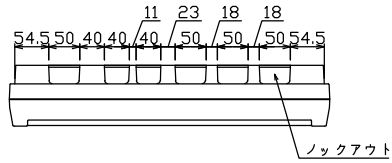
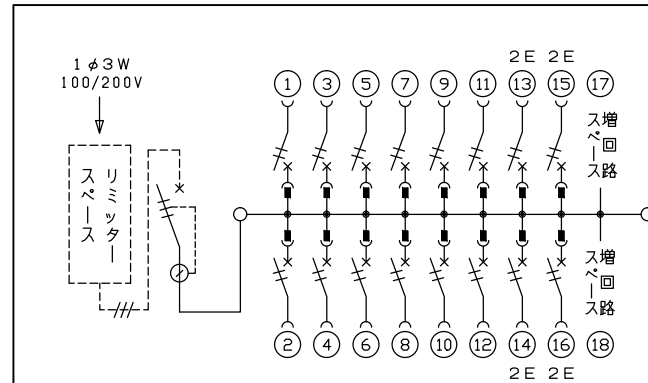
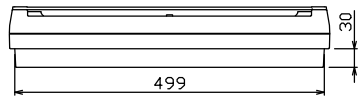
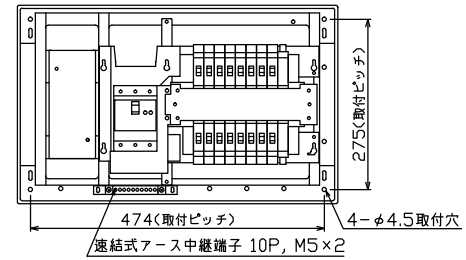
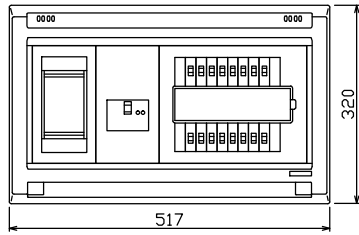




御納入先
様



配線孔寸法図(//部開口)



1φ3W リミッタースペース付
(リミッター用電線14mm²同梱)
主幹) ELB 3P 50AF BC 5.0kA
30mA高速形 単3中性線欠相保護付
分岐) MCB 2P 30AF BC 2.5kA
コード短絡保護機能付

| リミッター スペース (木板) (175×75) 有 | 主閉閉器 | 一次送り回路 | 分岐開閉器数 | | | 増回路 スペース | 付属機器取付 スペース (175×75) | 分電盤定格 | | キャビネット仕様 | | 日付 | 名称 | 面 | 担当 |
|--|-------------|--------|----------|-------------|-------------|-------------|----------------------------|-------------|-------------|--------------------|-------------|-------------|----|---|----|
| | 漏電遮断器 | 安全ブレーカ | 安全ブレーカ | 増回路 スペース | 増回路 スペース | | | 増回路 スペース | 増回路 スペース | 増回路 スペース | 増回路 スペース | 増回路 スペース | | | |
| | 3P2E | P E A | 2P1E 20A | 2P2E 20A | P E A | | | 60 A | 形式 | 露出・半埋込兼用形 | 1/8 (A3基準) | | | | |
| | 50 A | - | 12 | 4 | | 2 | | | 材質 | 難燃性合成樹脂 (自己消火性) | | | | | |
| | GBU-53-1HEC | | BC-1NA | BC-2NA | | | | | 色彩 | マンセル 8GY9,7/0,2 | | | | | |

承認 検図 設計 製図
近藤 羽生 吉 長力
テンパール工業株式会社

名称
図番
品名 住宅用分電盤
品番 YALG35162