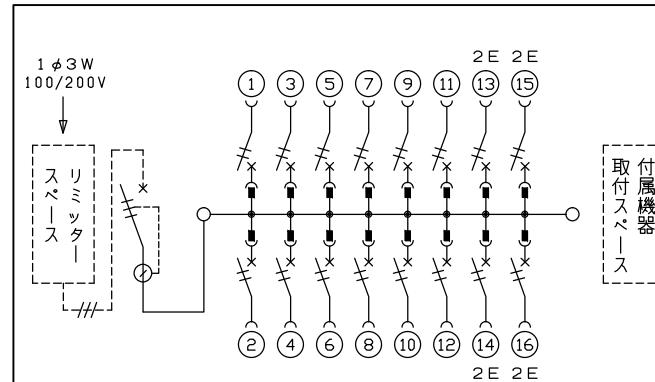
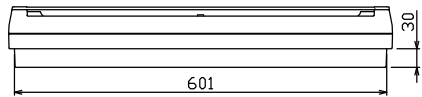
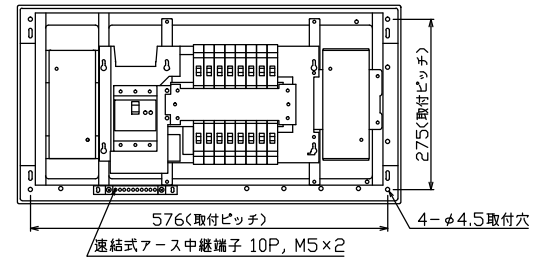
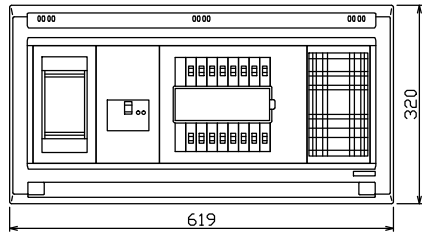


配線孔寸法図(////部開口)



1φ3W リミッタースペース付  
(リミッター用電線14mm<sup>2</sup>同梱)  
主幹 ELB 3P 50AF BC 5.0kA  
30mA高速形 単3中性線欠相保護付  
分岐 MCB 2P 30AF BC 2.5kA  
コード短絡保護機能付

リミッター スペース (木板) (175×75)	主開閉器		一次送り回路			分岐開閉器数			付属機器取付 スペース (木板) (175×75)	分電盤定格 定格電流 60A	キャビネット仕様		日付	名称	面	担当	
	漏電遮断器	3P2E	P E A	安全ブレーカ	安全ブレーカ	増回路 スペース	増回路 スペース	形式			露出・半埋込兼用形	承認					検図
有	50A	-	-	12	4	-	-	有	60A	形式	露出・半埋込兼用形	承認	検図	設計	製図	名称	住宅用分電盤
	GBU-53-1HEC			BC-1NA	BC-2NA					材質	難燃性合成樹脂 (自己消火性)	承認	検図	設計	製図	名称	住宅用分電盤
										色彩	マンセル 8GY9,7/0,2	テンパール工業株式会社				品番	YALG3516P