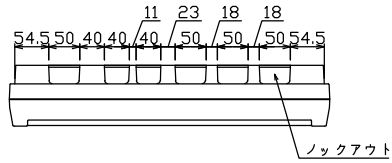
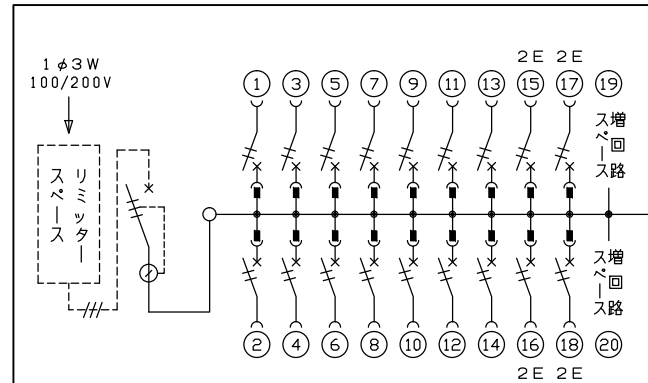
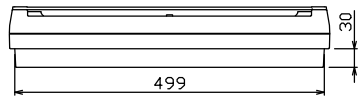
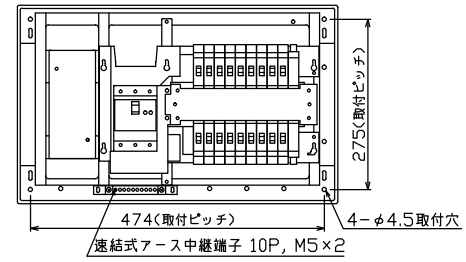
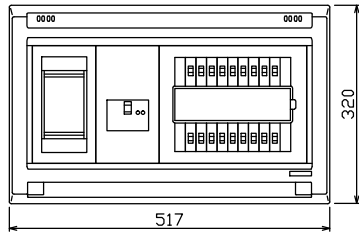




御納入先 _____ 様



配線孔寸法図(//部開口)



1φ3W リミッタースペース付
(リミッター用電線14mm²同梱)
主幹) ELB 3P 50AF BC 5.0kA
30mA高速形 単3中性線欠相保護付
分岐) MCB 2P 30AF BC 2.5kA
コード短絡保護機能付

リミッター スペース (木板) (175×75) 有	主開閉器	一次送り回路	分岐開閉器数			増回路 スペース	付属機器取付 スペース (175×75)	分電盤定格		キャビネット仕様		日付	名称	面	担当								
	漏電遮断器		安全ブレーカ	安全ブレーカ				定格電流	60 A	形式	露出・半埋込兼用形	尺度				1/8 (A3基準)							
	3P2E	P E A	2P1E 20A	2P2E 20A	P E A					材質	難燃性合成樹脂 (自己消火性)	承認	近藤	検査	羽生	設計	吉	製図	長力	品名	住宅用分電盤	品番	YALG35182
	50 A	-	14	4		2				色彩	マンセル 8GY9,7/0,2	テンパール工業株式会社											