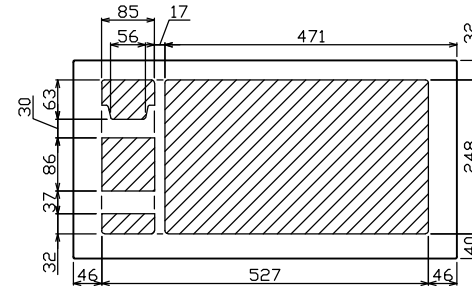
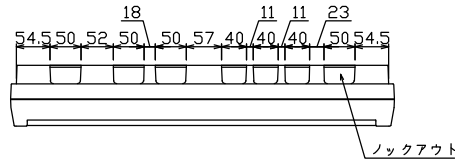
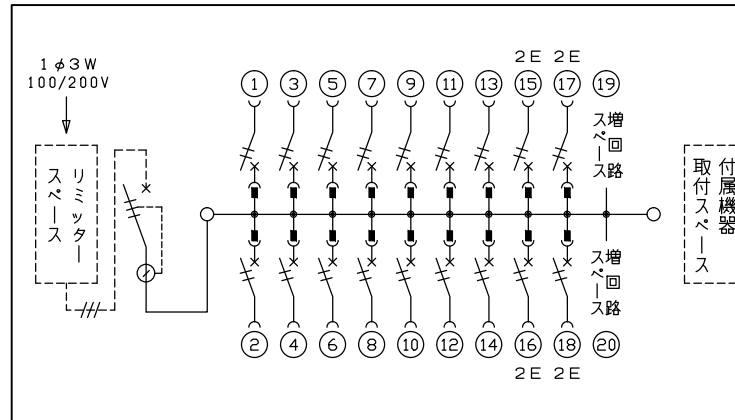
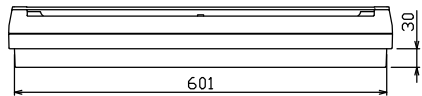
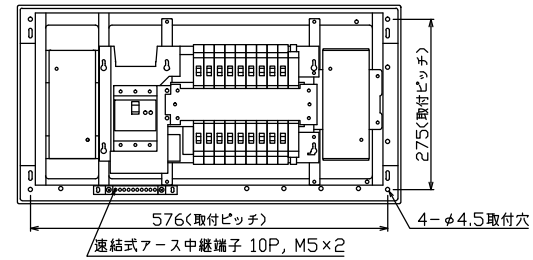
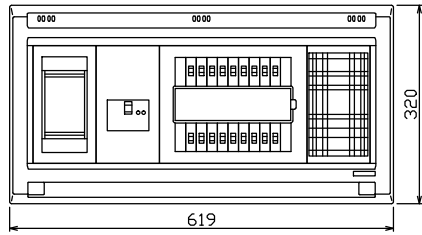




御納入先 _____ 様



配線孔寸法図(//部開口)



1φ3W リミッタースペース付
(リミッター用電線14mm²同梱)
主幹) ELB 3P 50AF BC 5.0kA
30mA高速形 単3中性線欠相保護付
分岐) MCB 2P 30AF BC 2.5kA
コード短絡保護機能付

| リミッター スペース (木板) (175×75) 有 | 主開閉器 | | 分岐開閉器数 | | | 付属機器取付 スペース (木板) (175×75) 有 | 分電盤定格 | | キャビネット仕様 | | 日付 | | 名称 | 面 | 担当 | |
|--|-------|--------|----------|----------|-------------|---|-------|-----|--------------------|-------------|----|----|------------|--------|----|----|
| | 漏電遮断器 | 一次送り回路 | 安全ブレーカ | 安全ブレーカ | 増回路 スペース | | 定格電流 | 60A | 形式 | 露出・半埋込兼用形 | 承認 | 検図 | | | | 設計 |
| GBU-53-1HC | 3P2E | P E A | 2P1E 20A | 2P2E 20A | P E A | | | | 難燃性合成樹脂 (自己消火性) | 近藤 | 羽生 | 吉 | 長力 | 住宅用分電盤 | | |
| | 50A | - | 14 | 4 | 2 | | | | マンセル 8GY9,7/0,2 | テンパール工業株式会社 | | | YALG35182P | | | |