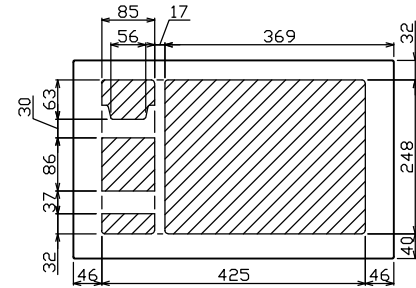
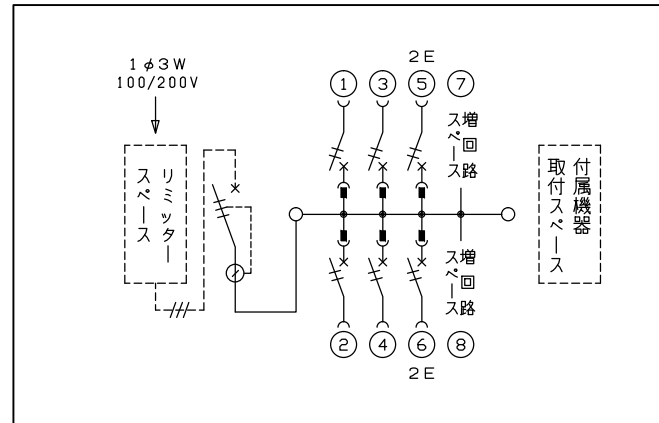
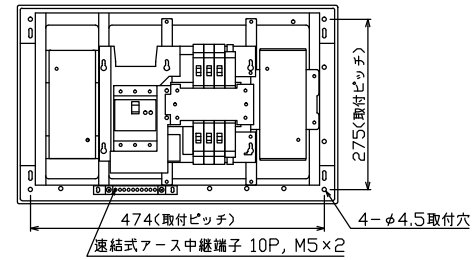
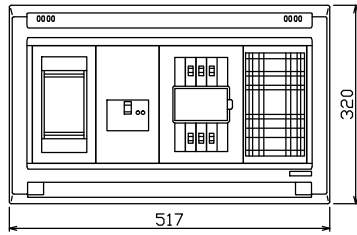




御納入先
様



配線孔寸法図(//部開口)



.1φ3W リミッタースペース付
(リミッター用電線14mm²同梱)
主幹) ELB 3P 60AF BC 5.0kA
30mA高速形 単3中性線欠相保護付
分岐) MCB 2P 30AF BC 2.5kA
コード短絡保護機能付

リミッター スペース (木板) (175×75) 有	主開閉器		分岐開閉器数				増回路 スペース (175×75) 有	付属機器取付 スペース (木板) (175×75) 有	分電盤定格		キャビネット仕様		日付 承認 検図 設計 製図	名称	面	担当		
	漏電遮断器	一次送り回路	安全ブレーカ	安全ブレーカ	増回路	増回路			増回路	増回路	形式	露出・半埋込兼用形					材質	難燃性合成樹脂 (自己消火性)
	3P2E	PE A	2P1E 20A	2P2E 20A	PE A	PE A			60 A									
	60 A	-	4	2			2											
	GBU-63.1HEC		BC-1NA	BC-2NA														

