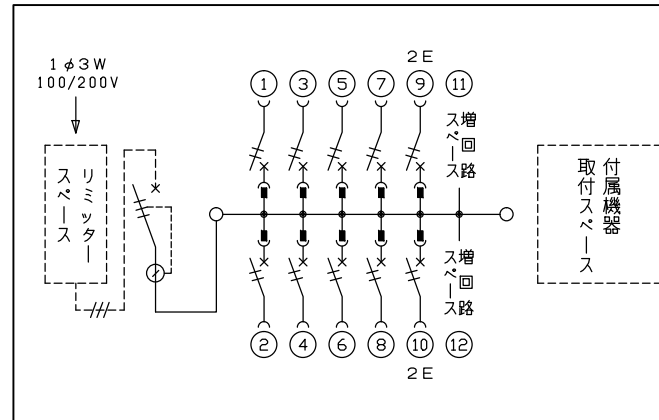
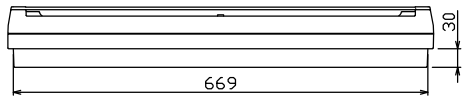
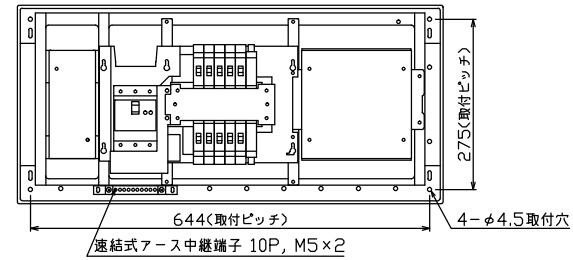
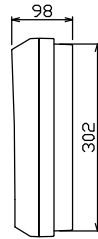
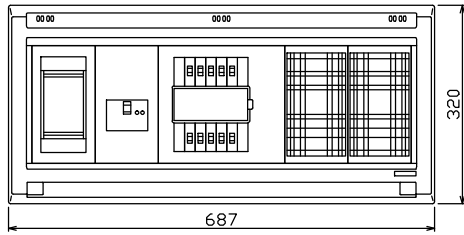
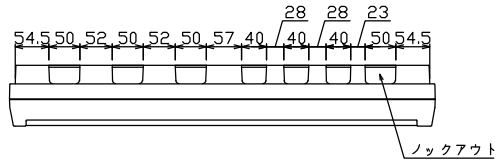




御納入先
様



1φ3W リミッタースペース付
(リミッター用電線14m²同梱)
主幹) ELB 3P 60AF BC 5.0kA
30mA高速形 単3中性線欠相保護付
分岐) MCB 2P 30AF BC 2.5kA
コード短絡保護機能付

リミッター スペース (木板) (175×75) 有	主開閉器		分岐開閉器数				付属機器取付 スペース (木板) (175×177) 有	分電盤定格 定格電流 60A	キャビネット仕様		日付 尺度 1/8(A3基準) 承認 検図 設計 製図	名称 面 担当
	漏電遮断器 3P2E GBU-63-1HEC	一次送り回路 P E A	安全ブレーカ 2P1E 20A	安全ブレーカ 2P2E 20A	P E A	増回路 スペース			形式 露出・半埋込兼用形	材質 難燃性合成樹脂 (自己消火性)		
	60A	-	8	2		2						住宅用分電盤
			BC-1NA	BC-2NA								YALG36102D