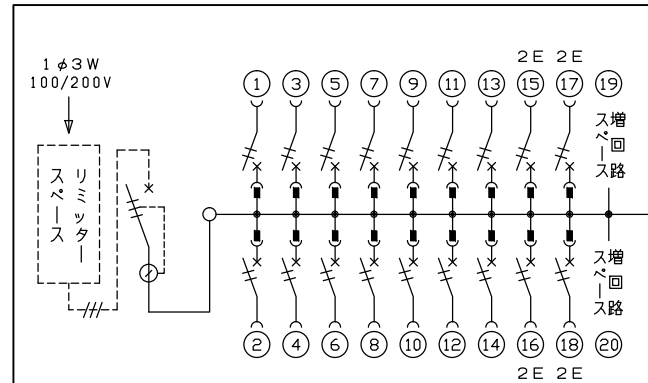
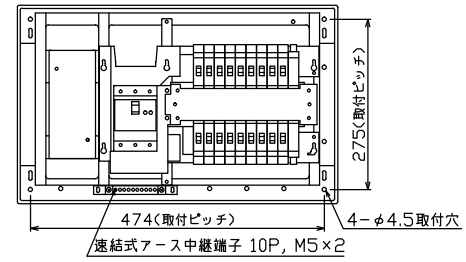
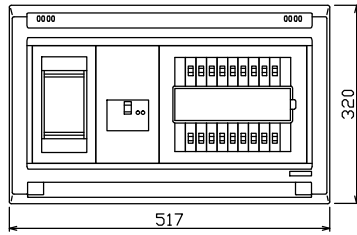




御納入先
様



配線孔寸法図(//部開口)



1φ3W リミッタースペース付
(リミッター用電線14mm²同梱)
主幹) ELB 3P 60AF BC 5.0kA
30mA高速形 単3中性線欠相保護付
分岐) MCB 2P 30AF BC 2.5kA
コード短絡保護機能付

リミッター スペース (木板) (175×75) 有	主開閉器	一次送り回路	分岐開閉器数			増回路 スペース	付属機器取付 スペース (175×75)	分電盤定格		キャビネット仕様		日付	名称	面	担当
	漏電遮断器	安全ブレーカ	安全ブレーカ	増回路 スペース	増回路 スペース			増回路 スペース	増回路 スペース	増回路 スペース	増回路 スペース	増回路 スペース			
	3P2E	P E A	2P1E 20A	2P2E 20A	P E A			60 A	形式	露出・半埋込兼用形	1/8 (A3基準)				
	60 A	-	14	4		2			材質	難燃性合成樹脂 (自己消火性)					
	GBU-63-1HCC		BC-1NA	BC-2NA					色彩	マンセル 8GY9,7/0,2					

承認 検図 設計 製図
近藤 羽生 吉 長力
テンパール工業株式会社

名称
図番
品名 住宅用分電盤
品番 YALG36182