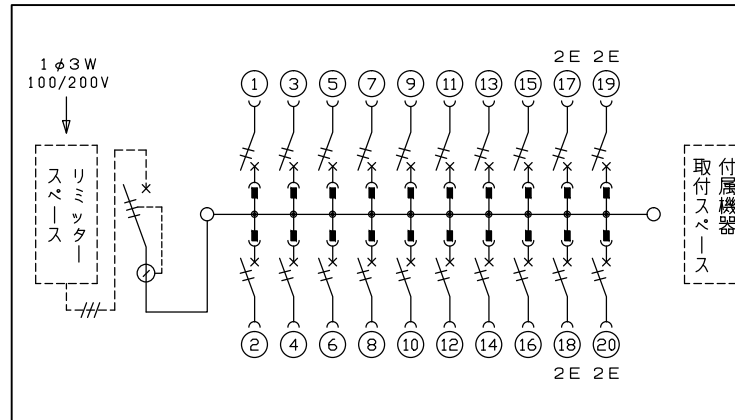
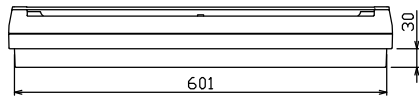
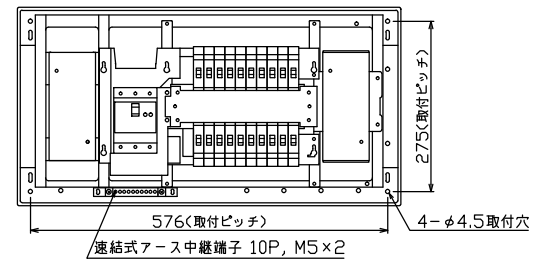
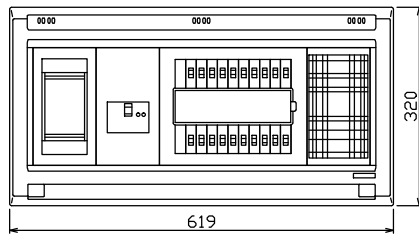


配線孔寸法図(////部開口)



1φ3W リミッタースペース付  
(リミッター用電線14mm<sup>2</sup>同梱)  
主幹) ELB 3P 60AF BC 5.0kA  
30mA高速形 単3中性線欠相保護付  
分岐) MCB 2P 30AF BC 2.5kA  
コード短絡保護機能付

リミッター スペース (木板) (175×75) 有	主開閉器		分岐開閉器数			付属機器取付 スペース (木板) (175×75) 有	分電盤定格		キャビネット仕様		日付		名称	面	担当	
	漏電遮断器	一次送り回路	安全ブレーカ	安全ブレーカ	増回路 スペース		定格電流	60 A	形式	露出・半埋込兼用形	承認	検図				設計
	3P2E	P E A	2P1E 20A	2P2E 20A	P E A				材質	難燃性合成樹脂 (自己消火性)						
	60 A	-	16	4	-				色彩	マンセル 8GY9,7/0,2						
	GBU-63:1HEC		BC-1NA	BC-2NA												

取付スペース  
付属機器

近藤 羽生 吉 長力

テンパール工業株式会社

名称	住宅用分電盤
図番	
品名	住宅用分電盤
品番	YALG3620P