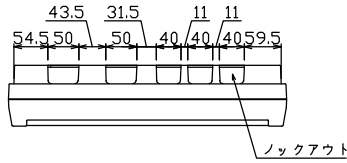
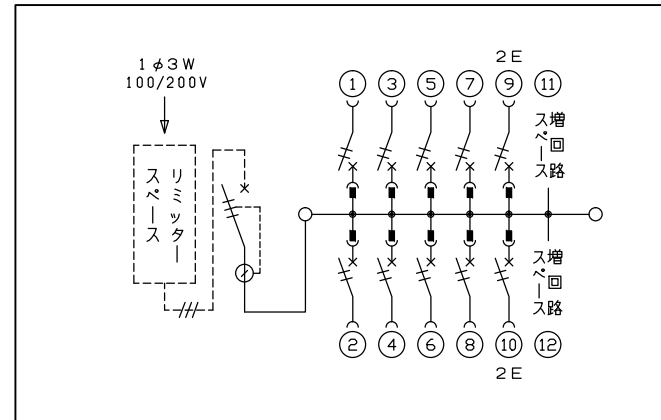
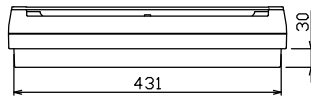
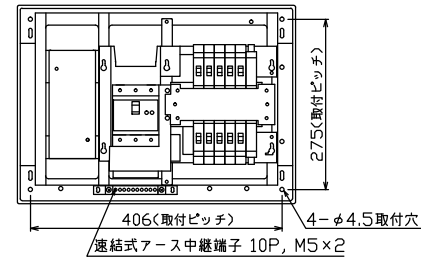
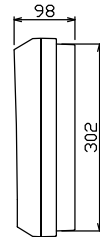
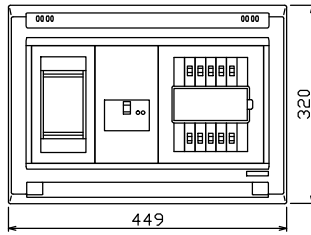




御納入先
様



配線孔寸法図(斜線部開口)



1φ3W リミッタースペース付
(リミッター用電線22mm²同梱)
主幹) ELB 3P 75AF BC 5.0kA
30mA高速形 単3中性線欠相保護付
分岐) MCB 2P 30AF BC 2.5kA
コード短絡保護機能付

リミッター スペース (木板) (175×75) 有	主開閉器		分岐開閉器数				付属機器取付 スペース (木板) (175×75)	分電盤定格		キャビネット仕様		日付	名称	面	担当		
	漏電遮断器	一次送り回路	安全ブレーカ	安全ブレーカ	増回路 スペース	増回路 スペース		定格電流	75 A	形式	露出・半埋込兼用形					承認	検図
	3P2E	P E A	2P1E 20A	2P2E 20A	P E A	A				材質	難燃性合成樹脂 (自己消火性)						
	75 A	-	8	2		2				色彩	マンセル 8GY9,7/0,2						
	GBU-73-1HKC		BC-1NA	BC-2NA													

