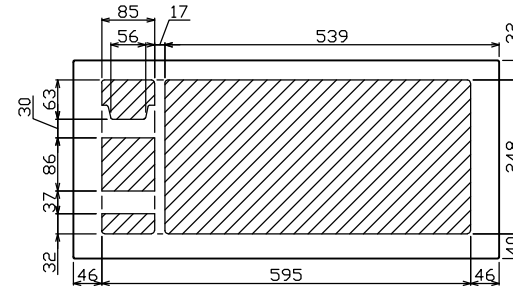
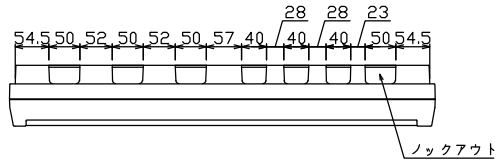
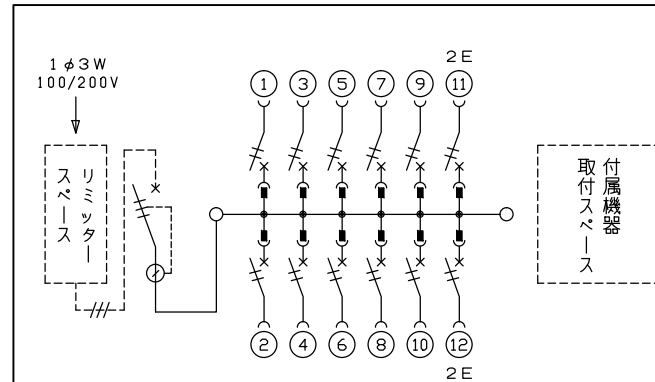
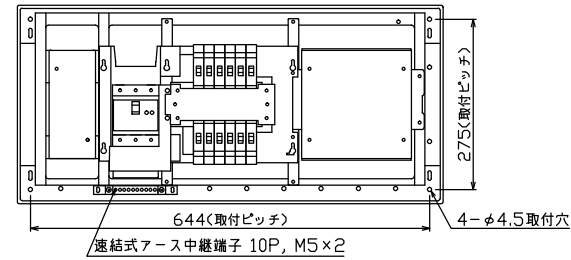
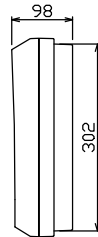
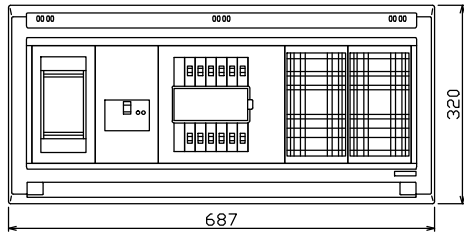




御納入先  
様



配線孔寸法図(//部開口)



1φ3W リミッタースペース付  
(リミッター用電線22mm<sup>2</sup>同梱)  
主幹 ELB 3P 75AF BC 5.0kA  
30mA高速形 単3中性線欠相保護付  
分岐 MCB 2P 30AF BC 2.5kA  
コード短絡保護機能付

リミッター スペース (木板) (175×75) 有	主開閉器		分岐開閉器数				付属機器取付 スペース (木板) (175×177) 有	分電盤定格 定格電流 75A	キャビネット仕様		日付 承認 検図 設計 製図	名称 面 担当
	漏電遮断器 3P2E GBU-73-1HKC	一次送り回路 PE A	安全ブレーカ 2P1E 20A BC-1NA	安全ブレーカ 2P2E 20A BC-2NA	増回路 スペース	形式 露出・半埋込兼用形			材質 難燃性合成樹脂 (自己消火性)	色彩 マンセル 8GY9,7/0,2		
	75A	-	10	2	-							住宅用分電盤
												YALG3712D