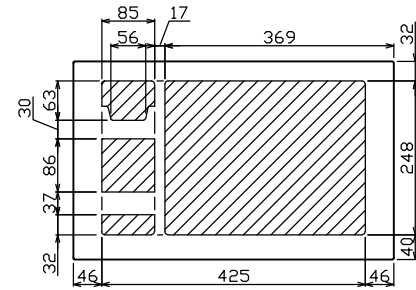
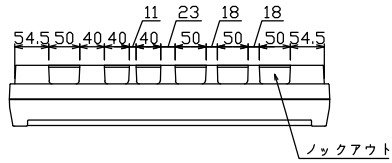
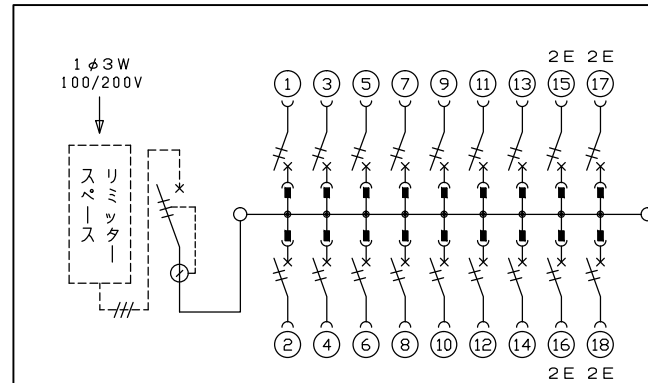
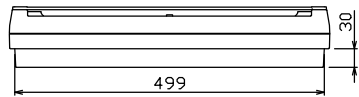
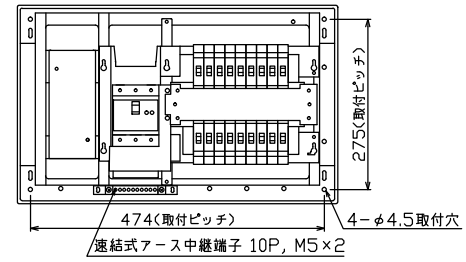
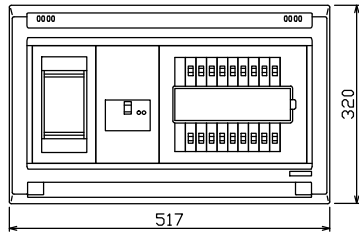




御納入先  
様



配線孔寸法図(//部開口)



1φ3W リミッタースペース付  
(リミッター用電線22mm<sup>2</sup>同梱)  
主幹) ELB 3P 75AF BC 5.0kA  
30mA高速形 単3中性線欠相保護付  
分岐) MCB 2P 30AF BC 2.5kA  
コード短絡保護機能付

リミッター スペース (木板) (175×75) 有	主開閉器	一次送り回路	分岐開閉器数			付属機器取付 スペース (木板) (175×75)	分電盤定格 定格電流	キャビネット仕様		日付	名称	面	担当
	漏電遮断器		安全ブレーカ	安全ブレーカ	増回路 スペース			形式	露出・半埋込兼用形				
	3P2E	P E A	2P1E 20A	2P2E 20A	P E A		75 A	材質	難燃性合成樹脂 (自己消火性)	承認	図番	品名	住宅用分電盤
	75 A	-	14	4	-			色彩	マンセル 8GY9,7/0,2	検図	品番	YALG3718	
	GBU-73:1HKC		BC-1NA	BC-2NA						設計	テンパール工業株式会社		