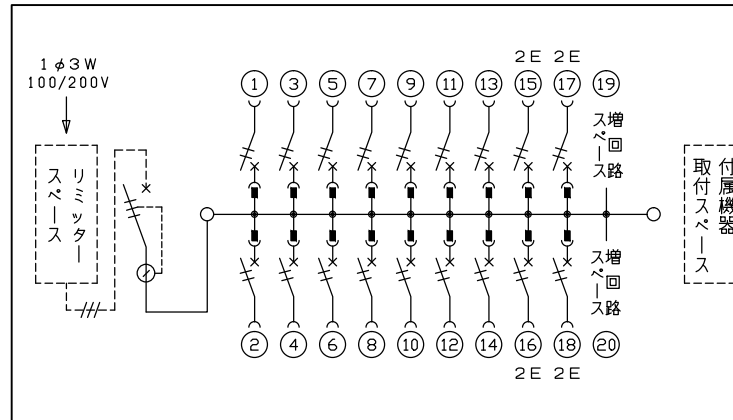
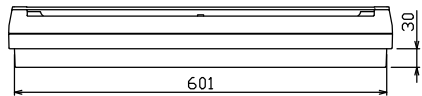
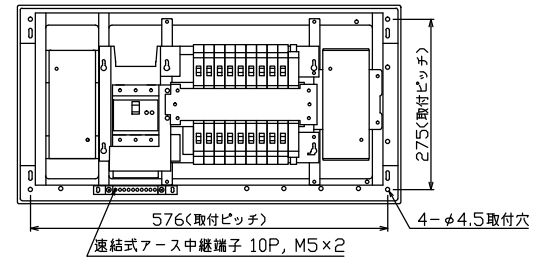
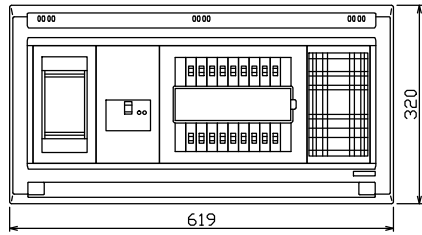


配線孔寸法図(//部開口)



1φ3W リミッタースペース付  
(リミッター用電線22mm<sup>2</sup>同梱)  
主幹) ELB 3P 75AF BC 5.0kA  
30mA高速形 単3中性線欠相保護付  
分岐) MCB 2P 30AF BC 2.5kA  
コード短絡保護機能付

リミッター スペース (木板) (175×75) 有	主開閉器	一次送り回路	分岐開閉器数			増回路 スペース 2	付属機器取付 スペース (175×75) 有	分電盤定格		キャビネット仕様		日付	名称	面	担当
	漏電遮断器	3P2E	P E A	安全ブレーカ	安全ブレーカ			増回路	増回路	増回路	形式	露出・半埋込兼用形			
GBU-73-1HKC	75 A	-	1	4	4			75 A	形式	露出・半埋込兼用形	承認	検図	設計	製図	YALG37182P
			BC-1NA	BC-2NA					材質	難燃性合成樹脂 (自己消火性)	承認	検図	設計	製図	
									色彩	マンセル 8GY9,7/0,2	テンパール工業株式会社				